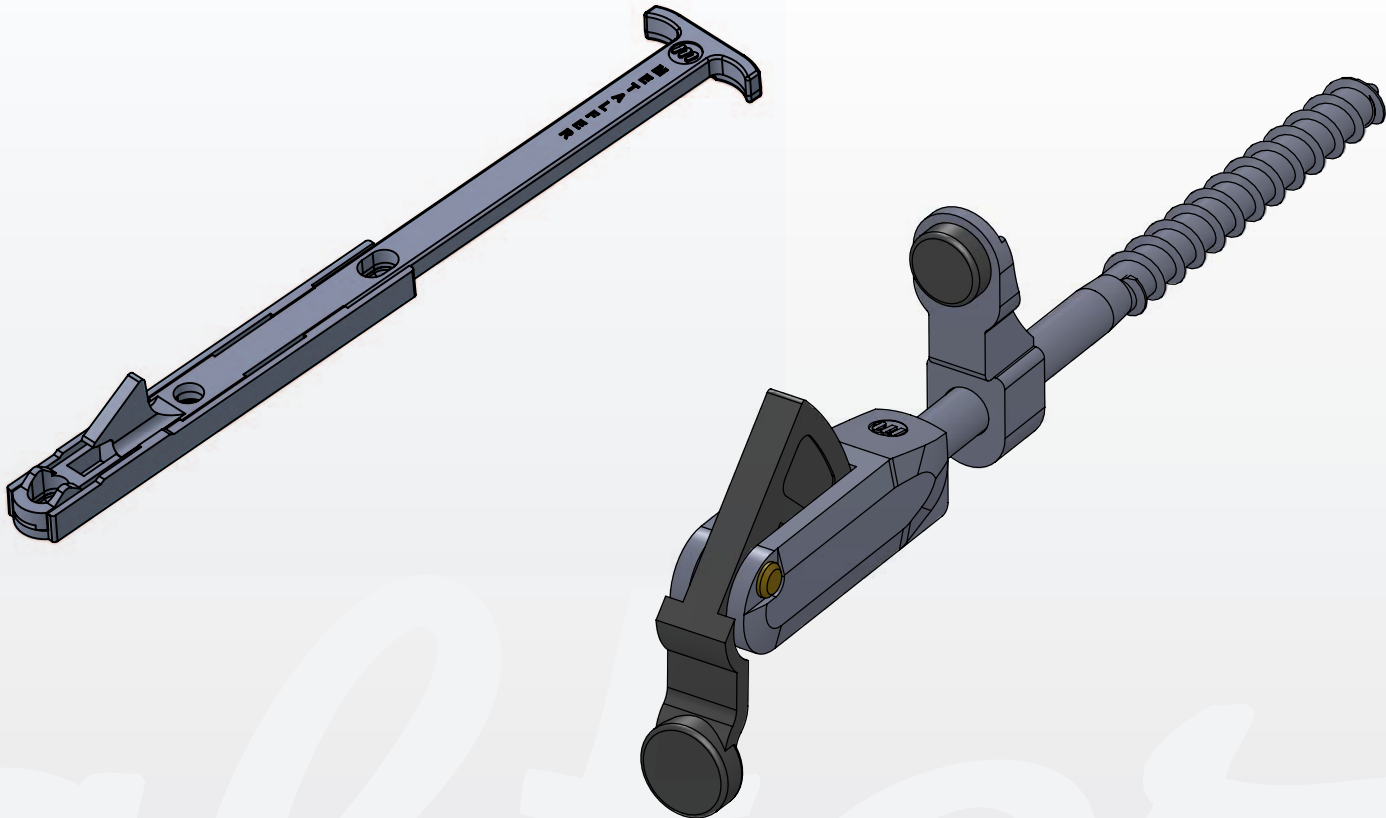


Fermapersiane



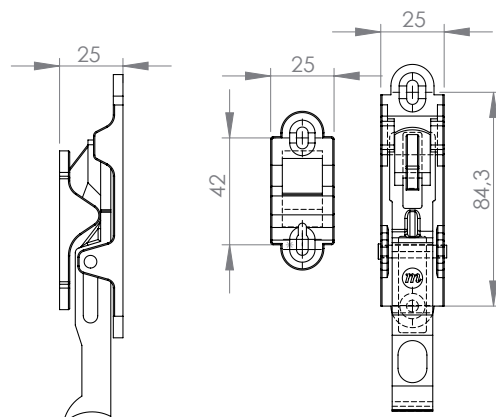
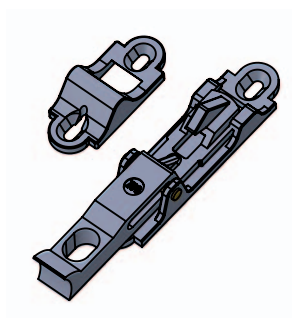
Metalfer

FABBRICA FERRAMENTA PER INFISSI
38079 TIONE DI TRENTO | Via fabbrica 54 | Tel. 0465.321134 | Fax 0465.324091 | info@metalfer.info



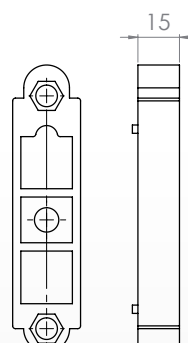
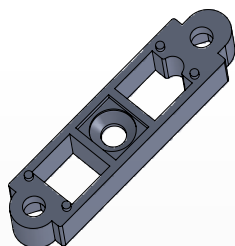
FERPO

CODICE ARTICOLO NUOVO	VECCHIO	COLORE	QTY.
MFG201001.01	FERPO	NERO	40



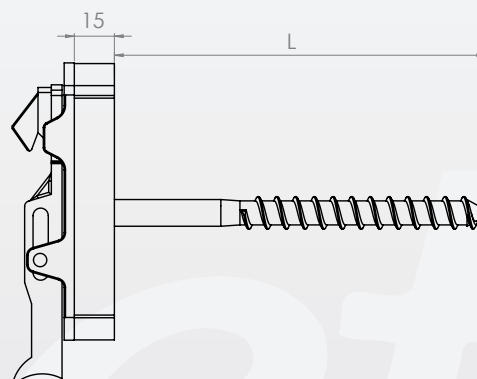
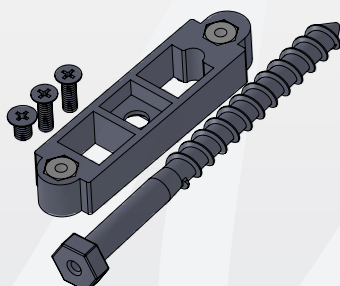
SPESSORE PER FERPO

CODICE ARTICOLO NUOVO	VECCHIO	COLORE	QTY.
MFG101001.01	RUFERM20	NERO	40



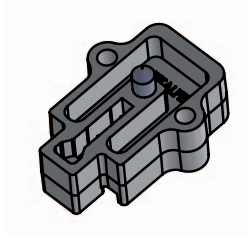
VITONE CON SUPPORTO FERPO

CODICE ARTICOLO NUOVO	VECCHIO	COLORE	L(mm)	QTY.
MFG202001.01	RUFERM26	NERO	140	20
MFG202002.01	RUFERM70	NERO	200	20
MFG202003.01		NERO	260	20



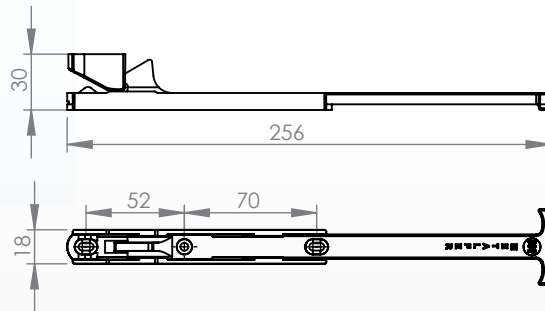
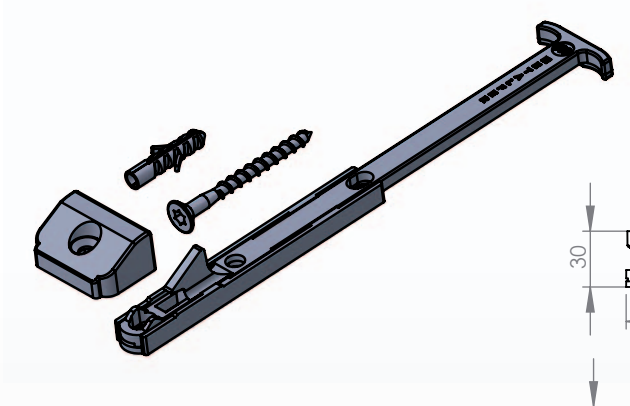
DIMA FERPO

CODICE ARTICOLO		QTY.
NUOVO	VECCHIO	
MFG102001.99		1



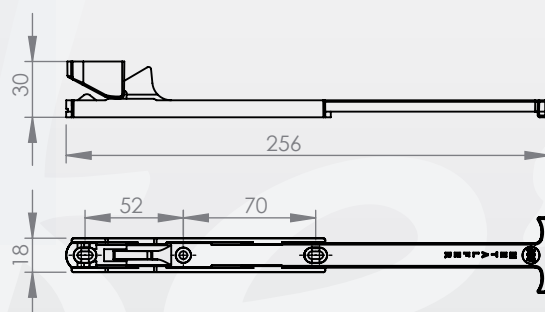
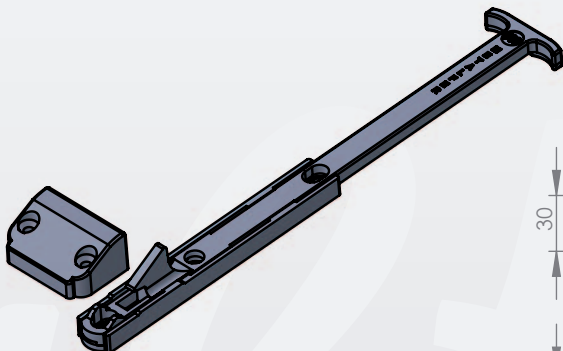
THESYS 1

CODICE ARTICOLO		COLORE	QTY.
NUOVO	VECCHIO		
MFG203001.01		NERO	40



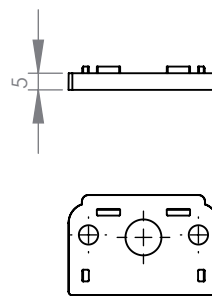
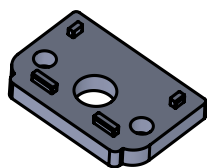
THESYS 2

CODICE ARTICOLO		COLORE	QTY.
NUOVO	VECCHIO		
MFG204001.01		NERO	40



SPESORE SOVRAPPONIBILE PER THESYS

CODICE ARTICOLO NUOVO	VECCHIO	COLORE	QTY.
MFG103001.01		NERO	80

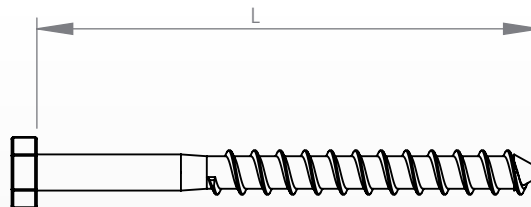
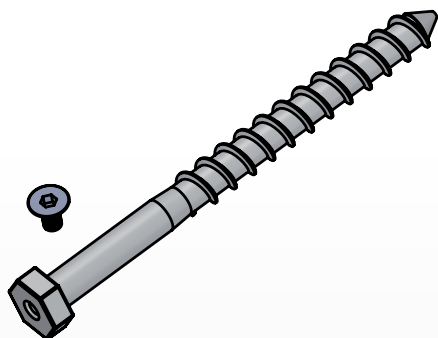


VITONE THESYS

CODICE ARTICOLO NUOVO	VECCHIO	COLORE	L(mm)	QTY.
MFG205001.02		ZINCO	140	20
MFG205002.02		ZINCO	200	20
MFG205003.02		ZINCO	260	20



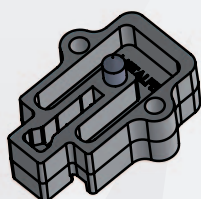
ATTENZIONE: questo accessorio non può essere abbinato al Thesys 2 ma solo al Thesys 1.



FABBRICA FERRAMENTA PER INFISSI
38079 TIONE DI TRENTO | Via fabbrica 54 | Tel. 0465.321134 | Fax. 0465.324091 | info@metalferr.info

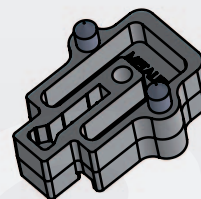
DIMA THESYS

CODICE ARTICOLO NUOVO	VECCHIO	QTY.
MFG105001.99		1



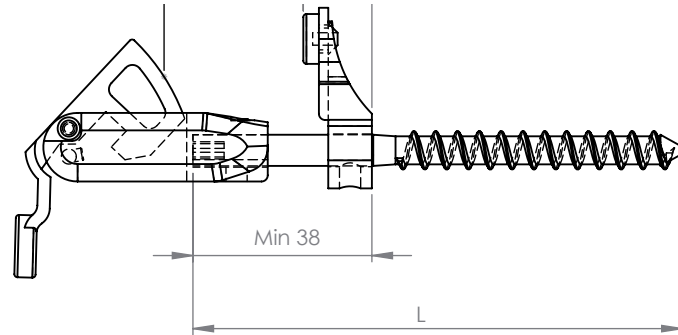
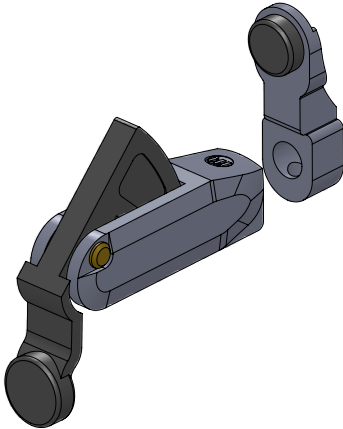
DIMA THESYS 2

CODICE ARTICOLO NUOVO	VECCHIO	QTY.
MFG106001.99		1



ZEUS

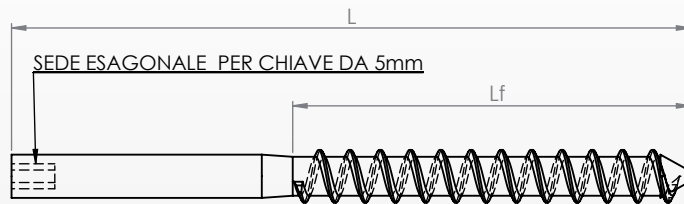
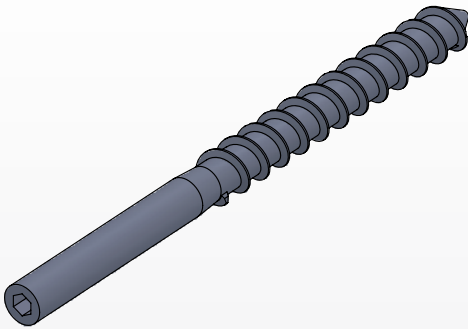
CODICE ARTICOLO		COLORE	QTY.
NUOVO	VECCHIO		
MFG206001.01	RUFERM54	NERO	20



Fermapansiane

VITONE ZEUS

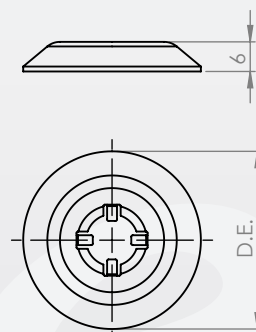
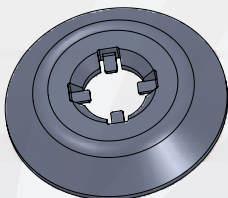
CODICE ARTICOLO		COLORE	L (mm)	Lf (mm)	QTY.
NUOVO	VECCHIO				
MFG107001.01	RUFERM57	NERO	140	70	50
MFG107002.01	RUFERM58	NERO	190	100	50
MFG107003.01	RUFERM59	NERO	260	100	20
MFG107004.01	RUFERM59L	NERO	320	100	20



FABBRICA FERRAMENTA PER INFISSI
38079 TIONE DI TRENTO | Via fabbrica, 54 | Tel. 0465.321134 | Fax 0465.324091 | info@metalfex.info

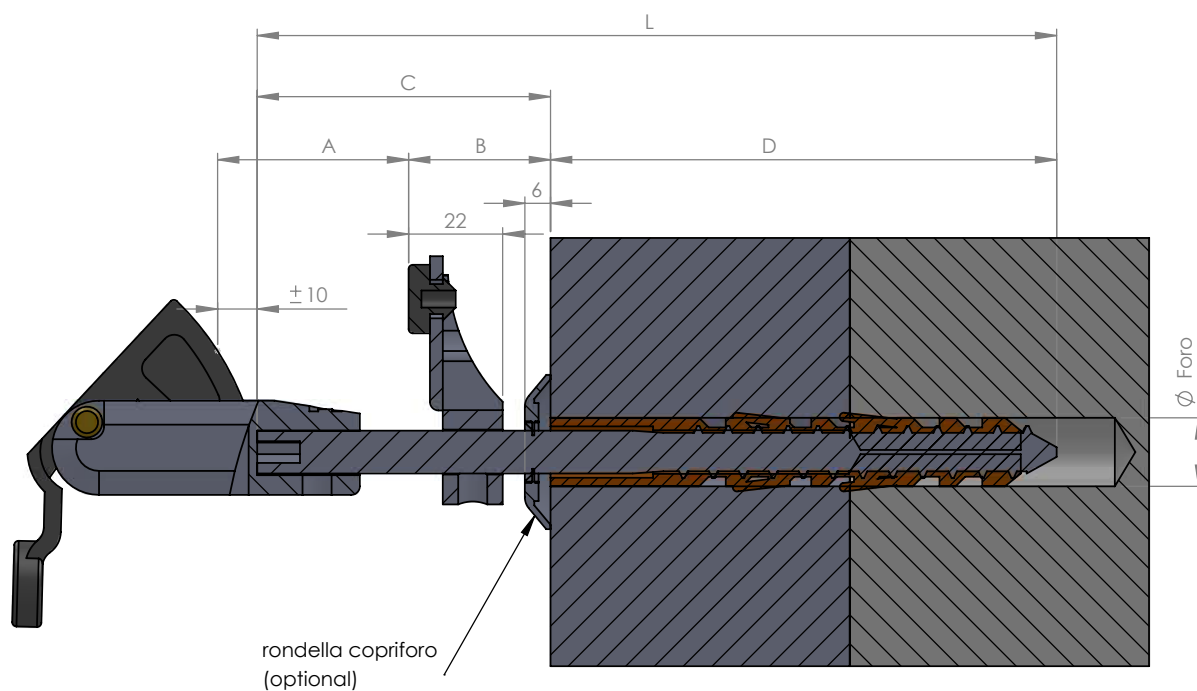
RONDELLA COPRIFORO (PER ZEUS)

CODICE ARTICOLO		COLORE	D.E.(mm)	QTY.
NUOVO	VECCHIO			
MFD124001.01	RUROND02	NERO	36	50



Metalfex

Tavola 1



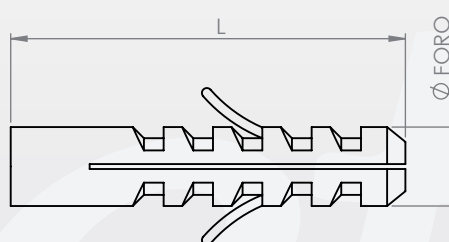
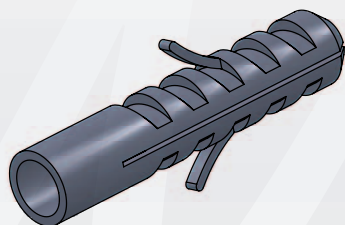
A=spessore anta
B=distanza tra anta e muratura esterna (maggiore o uguale a 22mm)
C=sporgenza vite da muro
D=profondità vite stabilita nel muro
L=lunghezza vite
Per stabilire la lunghezza della vite (L) da scegliere si consideri che:

$$C=A+B-10$$

$$L=C+D$$

TASSELLO PER VITONE (FERPO, THESYS e ZEUS)

CODICE ARTICOLO NUOVO	VECCHIO	L(mm)	Ø FORO	QTY.
MFG108001.99	RUFERM73	60	12	50
MFG108002.99	RUFERM71	130	12	50
MFG108003.99	RUFERM72	200	12	40
MFG108004.99		240	12	40



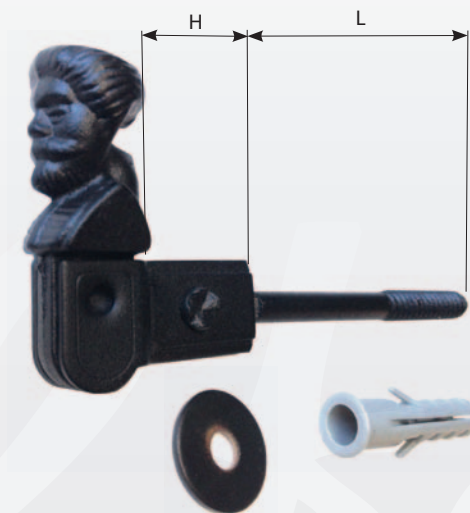
PIGNA REGOLABILE

CODICE ARTICOLO NUOVO	VECCHIO	COLORE	H (max)	L1 (mm)	L (mm)	QTY.
MFG207001.01	RUFERM92	NERO	65	90	60	10
MFG207002.01	RUFERM93	NERO	65	90	100	10
MFG207003.01	RUFERM36	NERO	130	155	60	10
MFG207004.01	RUFERM37	NERO	130	155	100	10



OMETTO

CODICE ARTICOLO NUOVO	VECCHIO	COLORE	H (mm)	L (mm)	QTY.
MFG208001.01	RUFERM81	NERO	30	90	20



Fermapersiane

FABBRICA FERRAMENTA PER INFISSI
38079 TIONE DI TRENTO | Via fabbrica, 54 | Tel. 0465.321134 | Fax 0465.324091 | info@metalfez.info

Metalfez

OMETTO REGOLABILE

CODICE ARTICOLO NUOVO	VECCHIO	COLORE	H (max)	L1 (mm)	L (mm)	QTY.
MFG210001.01	RUFERM87	NERO	55	90	60	10
MFG210002.01	RUFERM95	NERO	55	90	100	10
MFG210003.01	RUFERM94	NERO	120	155	60	10
MFG210004.01	RUFERM96	NERO	120	155	100	10

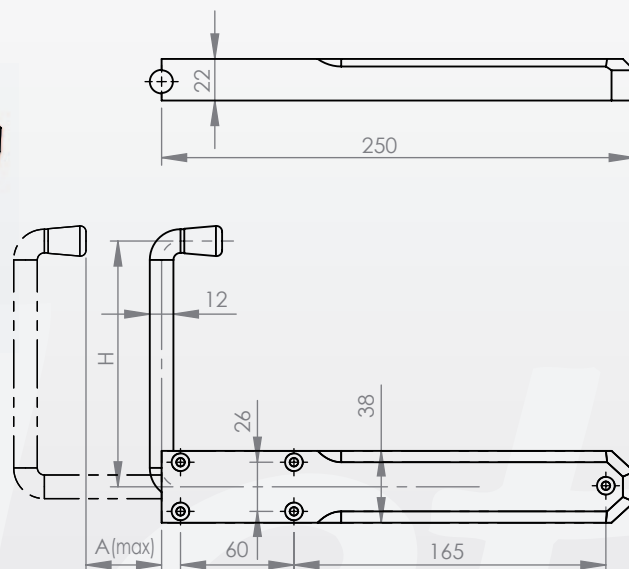
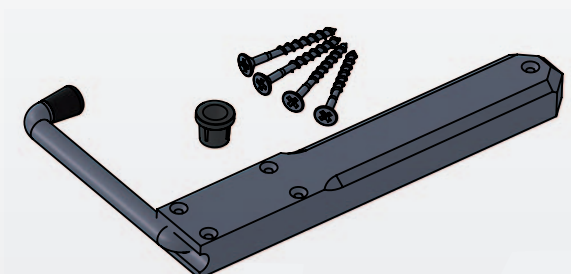


FERBLOCK

CODICE ARTICOLO NUOVO	VECCHIO	COLORE	H (mm)	A (max)	QTY.
MFG209001.01	RUFERM63	NERO	130	90	12
MFG209002.01	RUFERM64	NERO	130	115	12
MFG209003.01	RUFERM65	NERO	180*	90	12
MFG209004.01	RUFERM66	NERO	180*	115	12




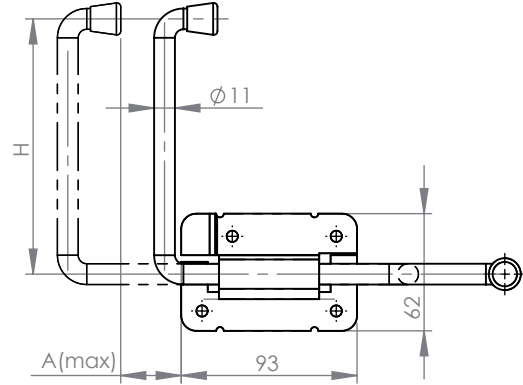
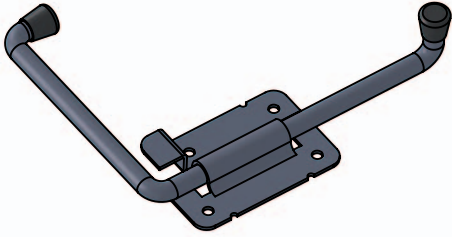
Nota: la quota H può essere variata su richiesta del cliente
Esempio applicazione: Tav2



FERMAPERSIANA AD ANGOLO


CODICE ARTICOLO		COLORE	H (mm)	A (max)	QTY.	
NUOVO	VECCHIO					
MFG110001.01	RUFERM41R	NERO	DX	135	70	12
MFG110002.01	RUFERM41L	NERO	SX	135	70	12
MFG110003.01	RUFERM48R	NERO	DX	135	130	12
MFG110004.01	RUFERM48L	NERO	SX	135	130	12

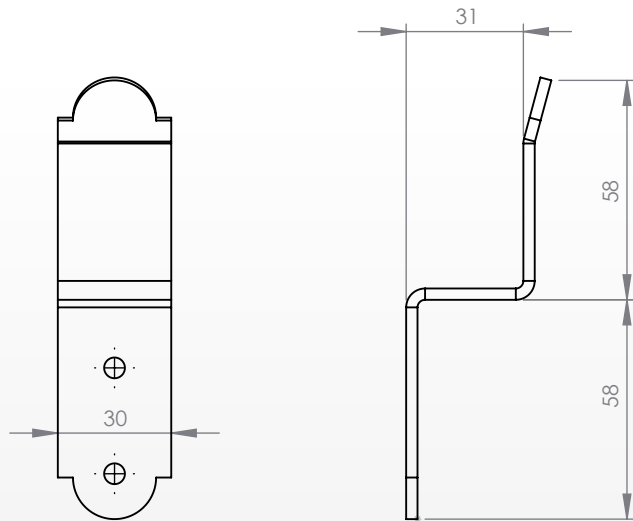
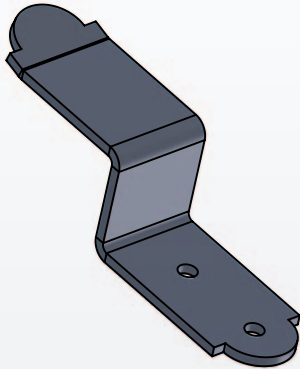
 Nota: Sia nella foto che nel disegno vediamo il fermapersiana sinistro (sx)
Nota: le quote H e A possono essere variate su richiesta del cliente.
Es. applicazione: Tav3



FERMAPERSIANA A SEDIA

CODICE ARTICOLO		COLORE	QTY.
NUOVO	VECCHIO		
MFG111001.01	RUFERM05	NERO	20

 Esempio applicazione: Tav4 Pos1



TAPPO PARACOLPO

CODICE ARTICOLO		COLORE	QTY.
NUOVO	VECCHIO		
MFG112001.01	RUTAS01	NERO	40

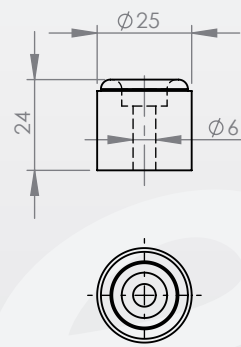


Tavola 2

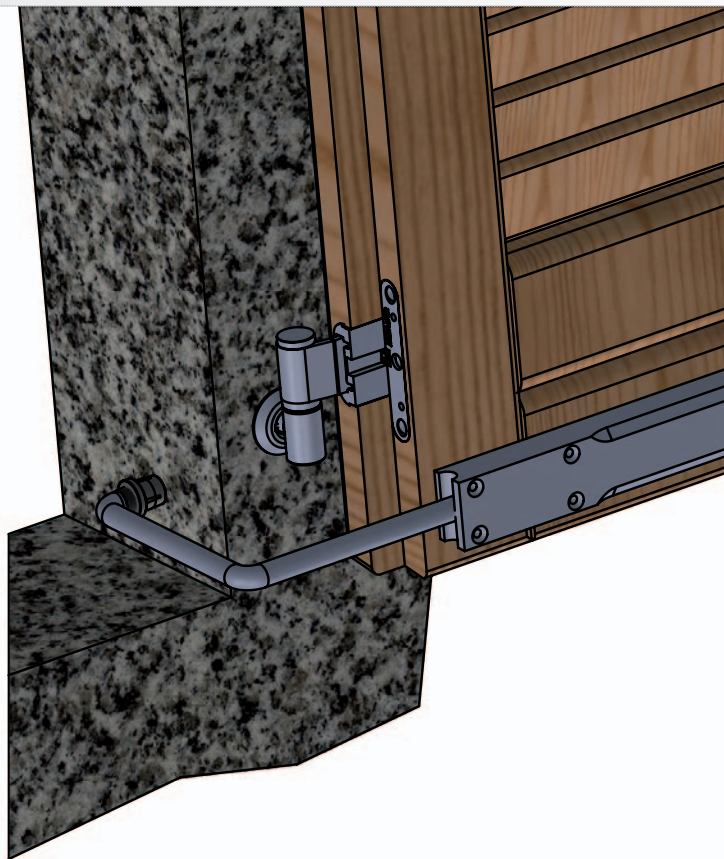


Tavola 3

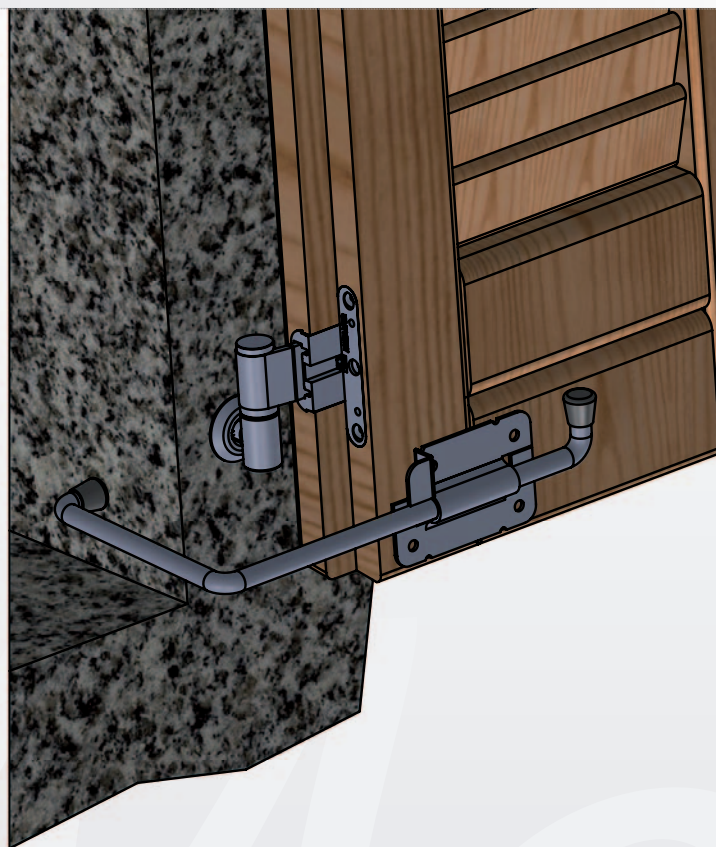
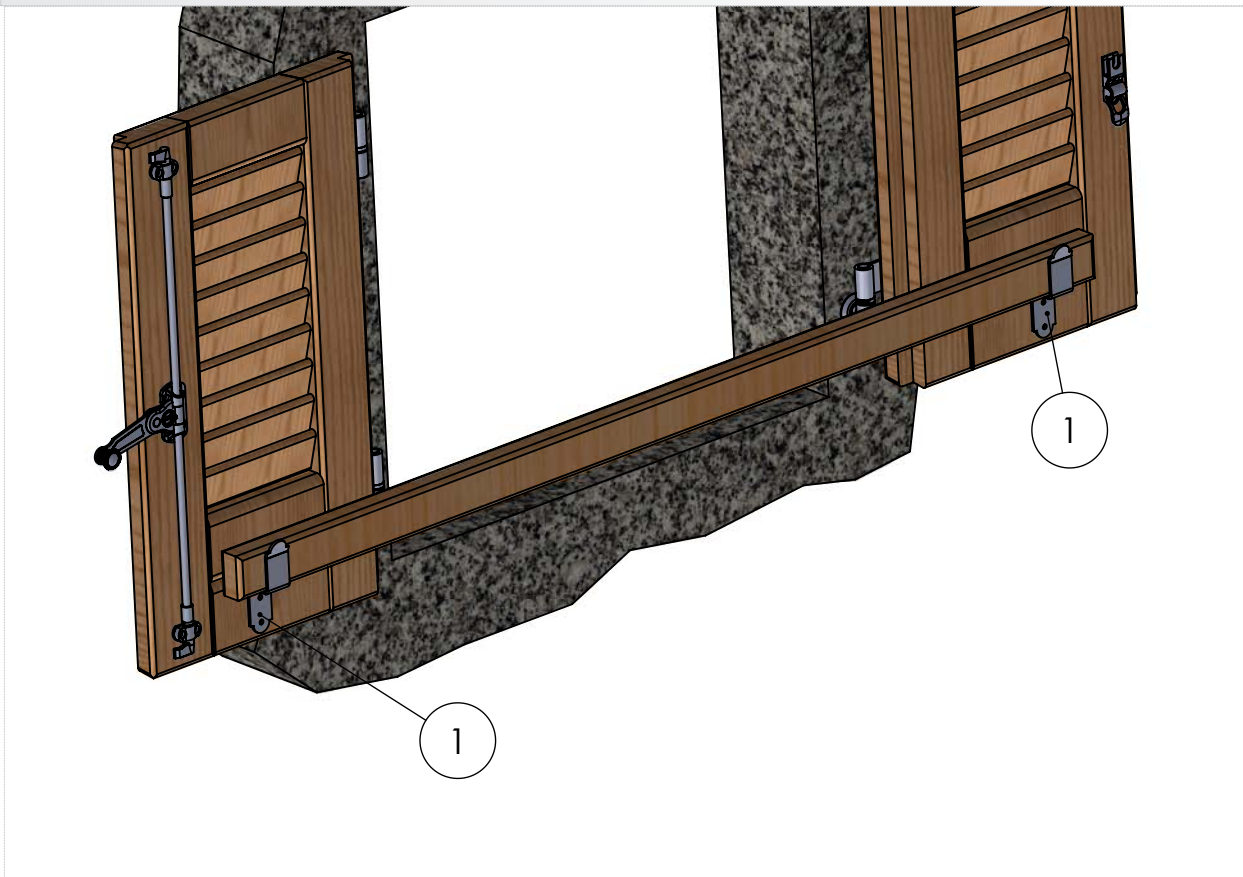
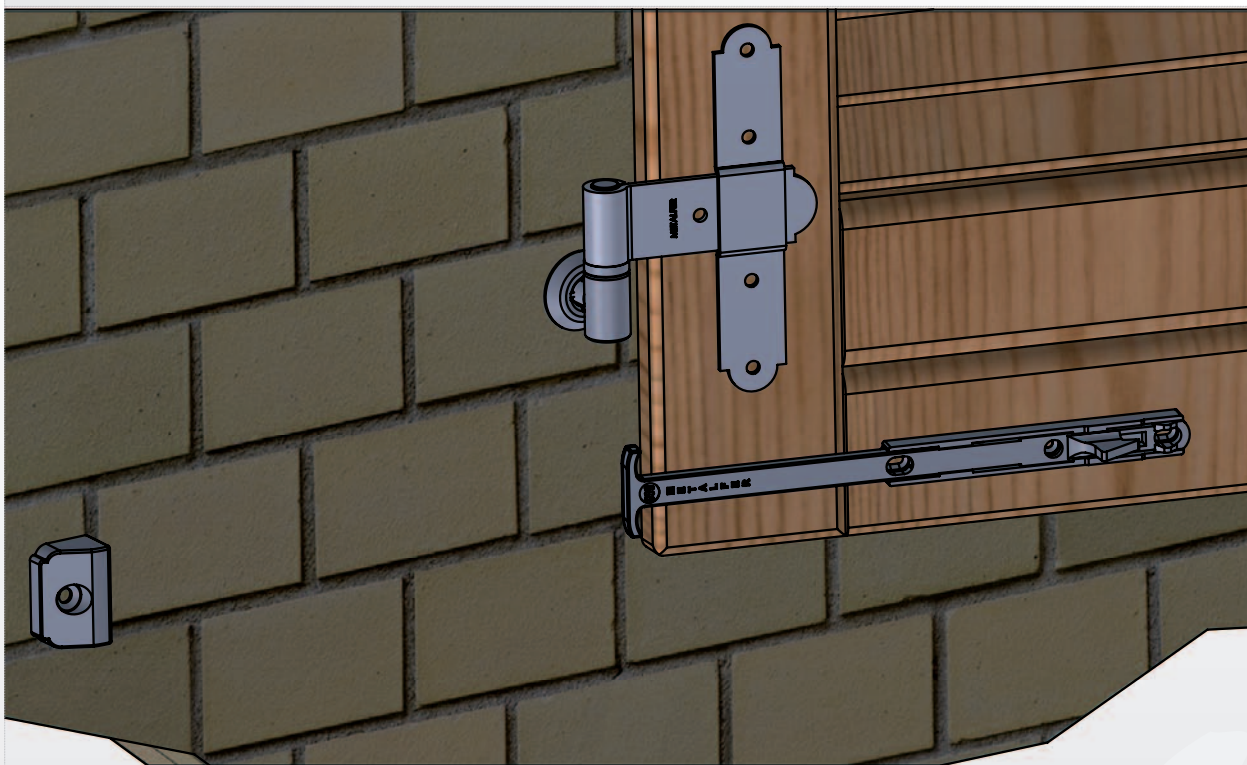


Tavola 4



Fermapersiane

Tavola 5



FABBRICA FERRAMENTA PER INFISSI
38079 TIONE DI TRENTO | Via fabbrica, 54 | Tel. 0465.321134 | Fax 0465.324091 | info@metalfez.info

Metalfez

Fermapersiane

FABBRICA FERRAMENTA PER INFISSI
38079 TIONE DI TRENTO | Via fabbrica 54 | Tel. 0465.321134 | Fax. 0465.324091 | info@metalferr.info

Metalferr