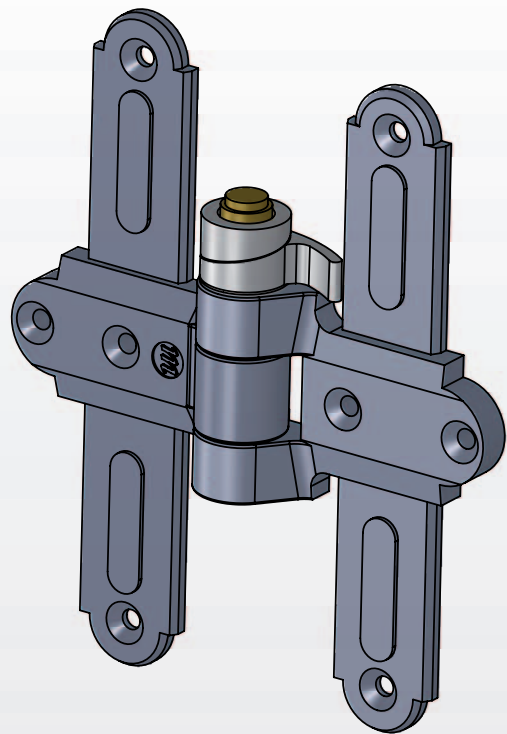
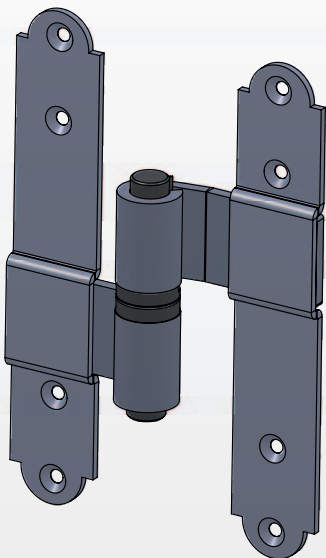


Cerniere centrali



Metalfer

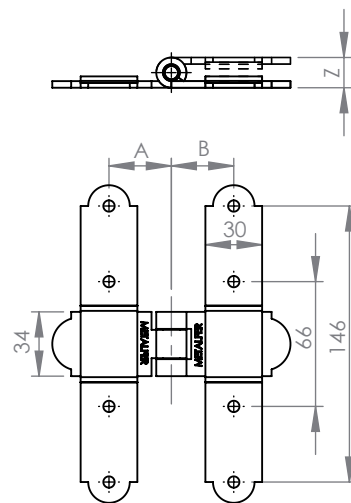
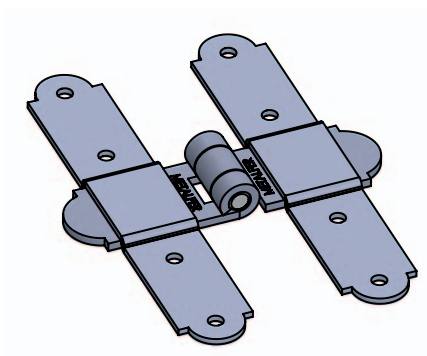
FABBRICA FERRAMENTA PER INFISSI

38079 TIONE DI TRENTO | Via fabbrica 54 | Tel. 0465.321134 | Fax 0465.324091 | info@metalfer.info



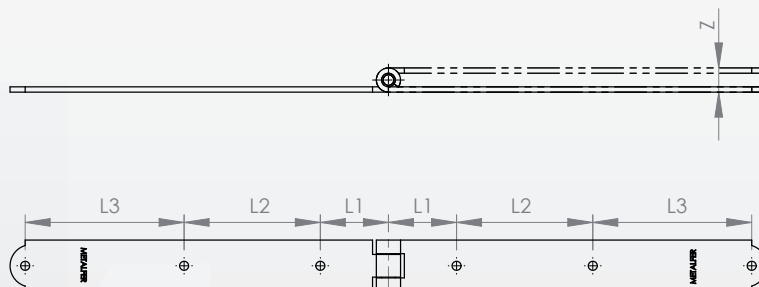
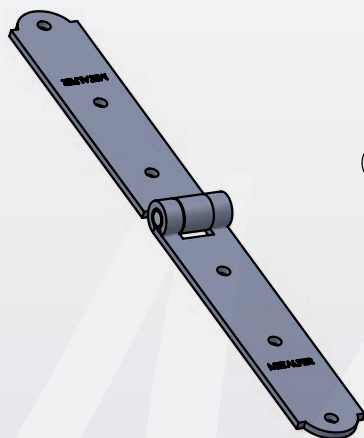
TUAN CENTRALE

CODICE ARTICOLO		COLORE	A (mm)	B (mm)	Z (mm)	QTY.
NUOVO	VECCHIO					
MFF101001.01	RUBAND71	NERO	33	33	16	16
MFF101002.01	RUBAND72	NERO	31,5	31,5	24	16




TUAN CENTRALE DIRITTA

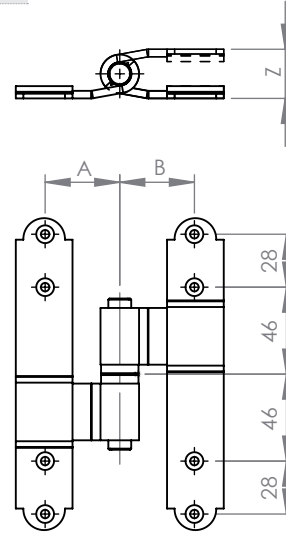
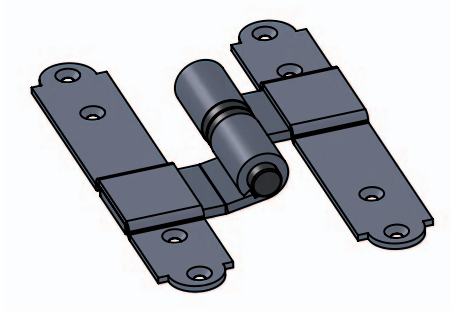
CODICE ARTICOLO		COLORE	L (mm)	L1 (mm)	L2 (mm)	L3 (mm)	Z (mm)	QTY.
NUOVO	VECCHIO							
MFF102001.01	RUBAND56	NERO	100+100	35	55	-	16	30
MFF102002.01	RUBAND57	NERO	150+150	35	50	55	16	20
MFF102003.01	RUBAND58	NERO	200+200	35	80	55	16	15
MFF102004.01	RUBAND59	NERO	250+250	45	90	105	16	20
MFF102005.01	RUBAND62	NERO	100+100	33,5	55	-	24	30
MFF102006.01	RUBAND63	NERO	150+150	33,5	50	55	24	20
MFF102007.01	RUBAND69	NERO	200+200	33,5	80	55	24	15
MFF102008.01	RUBAND70	NERO	250+250	43,5	90	105	24	20



OREGON CENTRALE

CODICE ARTICOLO		COLORE	A (mm)	B (mm)	Z (mm)	QTY.	
NUOVO	VECCHIO						
MFF103001.01	RUBAND09R	destra	NERO	40	40	26	14
MFF103002.01	RUBAND09L	sinistro	NERO	40	40	26	14
MFF103003.01	RUBAND39R	destra	NERO	60	60	26	14
MFF103004.01	RUBAND39L	sinistro	NERO	60	60	26	14
MFF103005.01	RUBAND49R	destra	NERO	40	60	26	14
MFF103006.01	RUBAND49L	sinistro	NERO	40	60	26	14

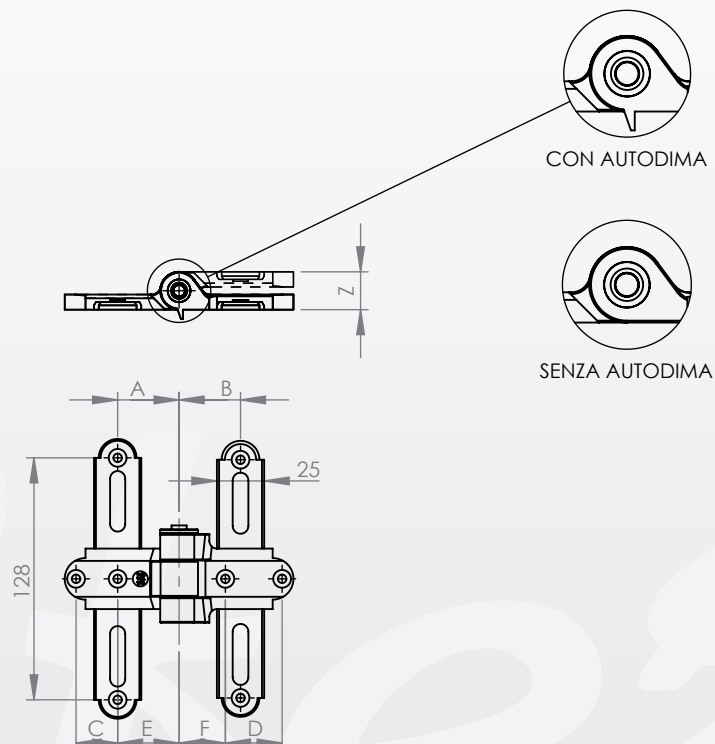
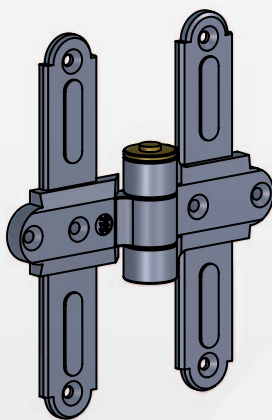
 Nota: sia nell'immagine che nel disegno vediamo una cerniera destra (R).



Cerniere centrali

DEDALUS

CODICE ARTICOLO		COLORE	A (mm)	B (mm)	C (mm)	D (mm)	E (mm)	F (mm)	Z (mm)	AUTODIMA	QTY.
NUOVO	VECCHIO										
MFF104001.01		NERO	32,5	32,5	22	30	32,5	22,5	20	SI	20
MFF104002.01	RUBAND52	NERO	32,5	32,5	22	30	32,5	22,5	20	NO	20
MFF104003.01	RUBAND53	NERO	31,5	31,5	22	22	31,5	31,5	24	NO	20
MFF104004.01	RUBAND55	NERO	31,5	22	22	20	31,5	22	24	NO	20

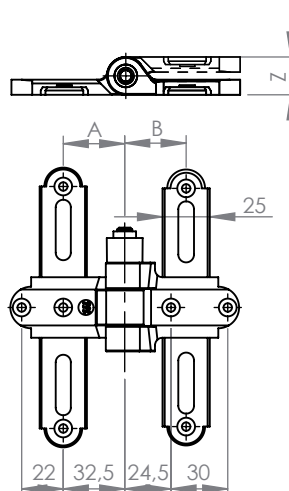
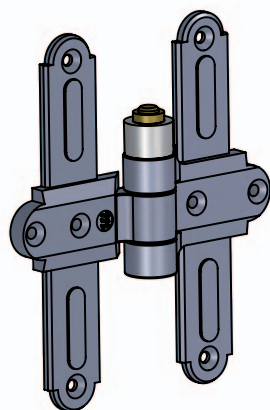


FABBRICA FERRAMENTA PER INFISSI
38079 TIONE DI TRENTO | Via fabbrica, 54 | Tel. 0465.321134 | Fax 0465.324091 | info@metalfex.info

Metalfex

DEDALUS CON MOLLA

CODICE ARTICOLO NUOVO	VECCHIO	COLORE	A (mm)	B (mm)	Z (mm)	AUTODIMA	QTY.
MFF105001.01	RUBAND68	NERO	32,5	32,5	20	SI	10
MFF105002.01		NERO	32,5	32,5	20	NO	10



DEDALUS CON MOLLA E SISTEMA AUTOBLOCCANTE

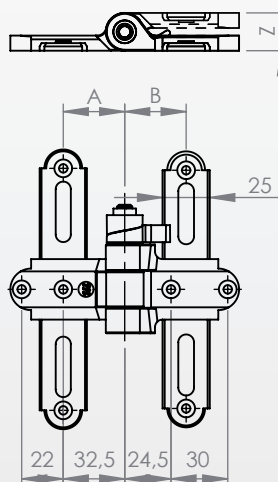
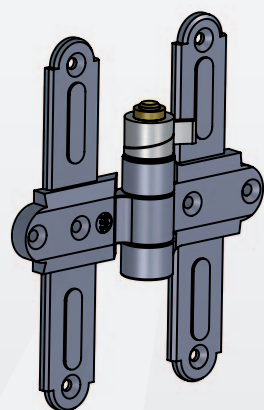
CODICE ARTICOLO NUOVO	VECCHIO	COLORE	A (mm)	B (mm)	Z (mm)	AUTODIMA	QTY.
MFF106001.01	RUBAND67	NERO	32,5	32,5	20	SI	10
MFF106002.01		NERO	32,5	32,5	20	NO	10



ATTENZIONE: questa cerniera va abbinata solo con le altre cerniere dedalus con molla.

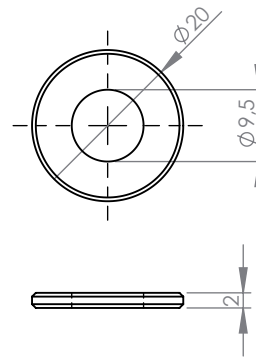
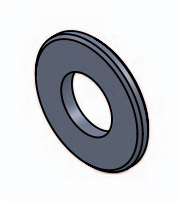


Esempio Applicazione: Tav1 e Tav2



RONDELLA IN OTTONE (PER OREGON CENTRALE)

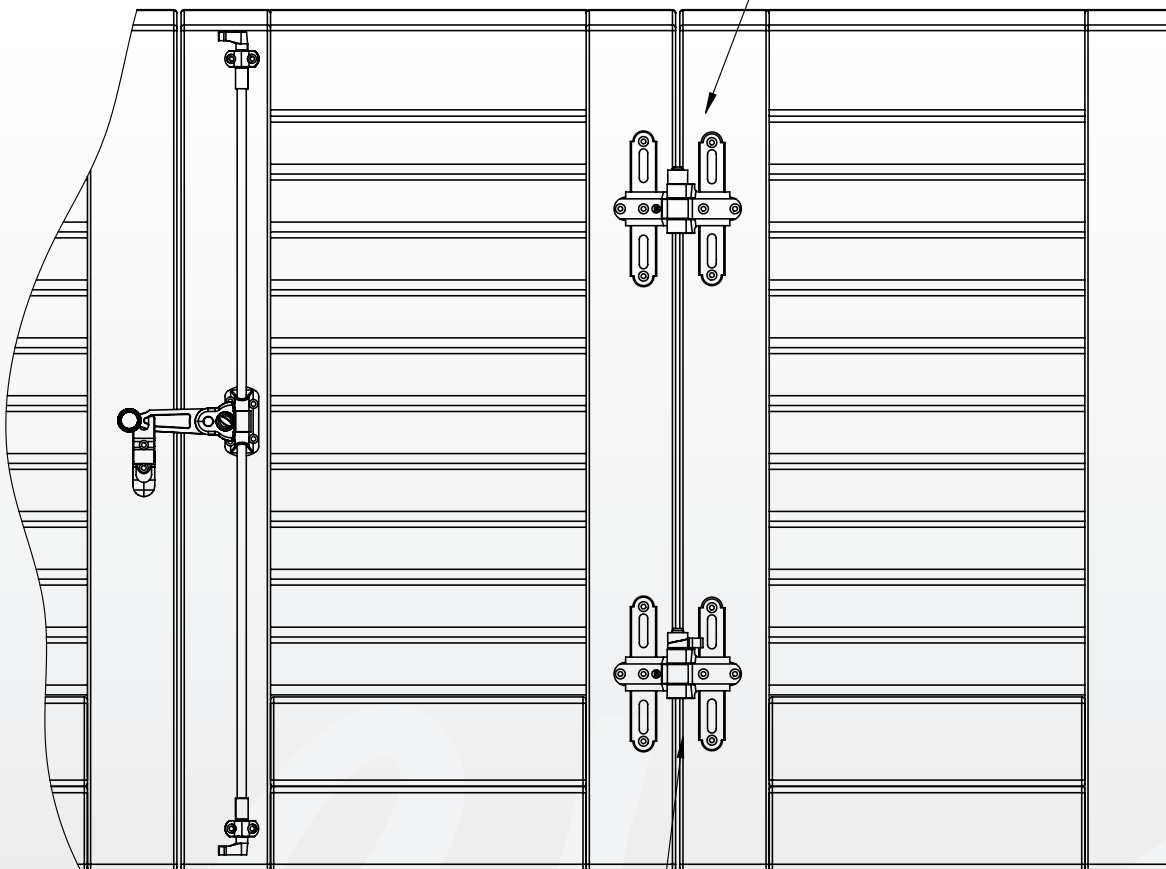
CODICE ARTICOLO		COLORE	QTY.
NUOVO	VECCHIO		
MFD123002.04	RUROND05	ZINCO NERO	50



ESEMPI DI APPLICAZIONE

Tavola 01

dedalus a molla



dedalus a molla con sistema autobloccante

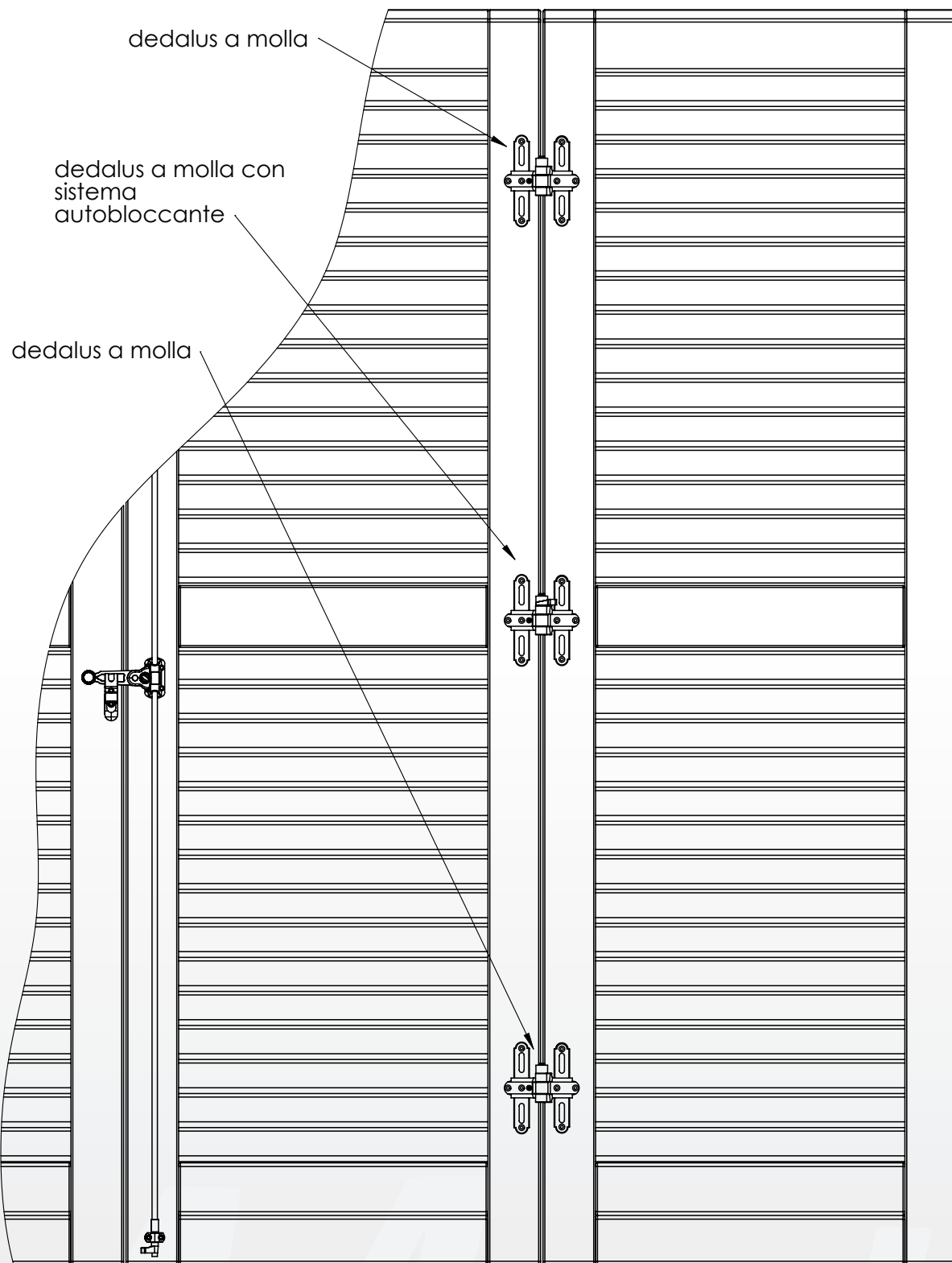
Cerniere centrali

FABBRICA FERRAMENTA PER INFISSI
38079 TIONE DI TRENTO | Via fabbrica, 54 | Tel. 0465.321134 | Fax 0465.324091 | info@metalfez.info

Metalfez

Tavola 02

Cerniere Centrali



FABBRICA FERRAMENTA PER INFISSI
38079 TIONE DI TRENTO | Via fabbrica 54 | Tel. 0465.321134 | Fax. 0465.324091 | info@metalfez.info

Metalfez