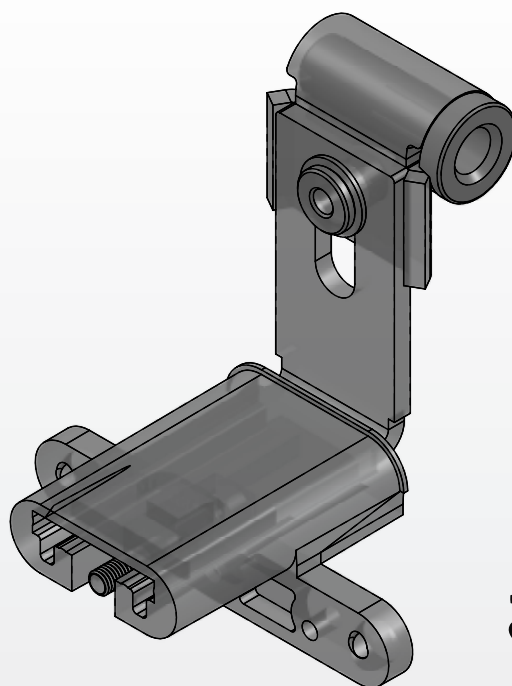
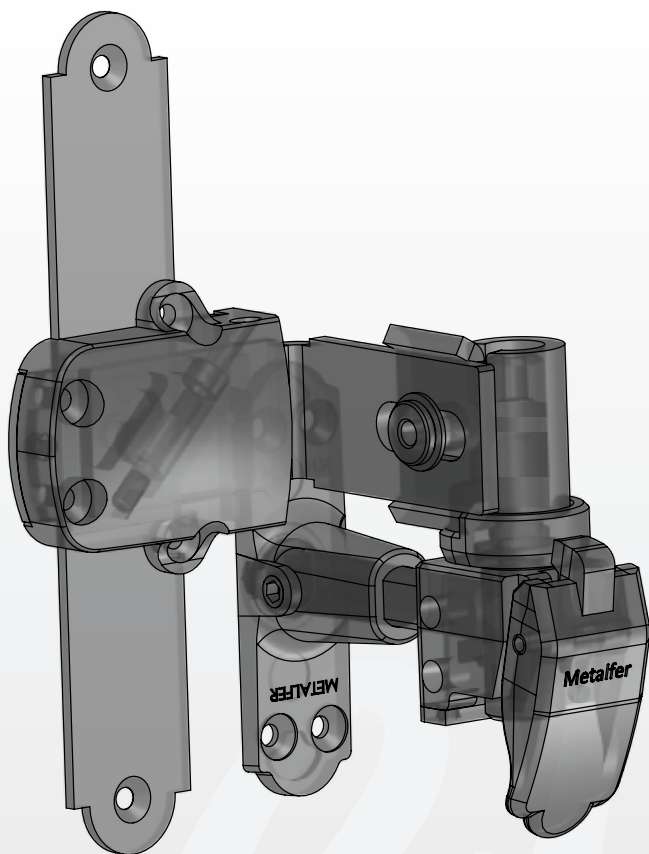


Oregon Plus e Cosmo Plus



Metalfer

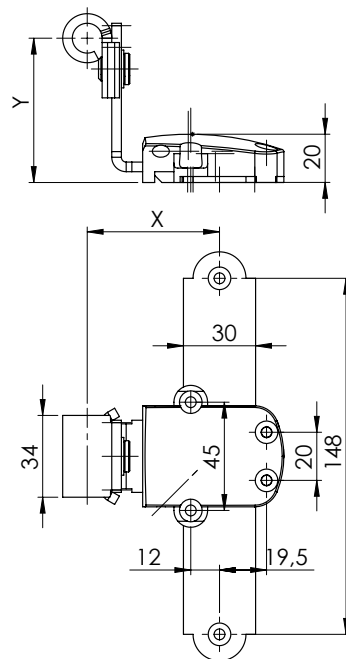
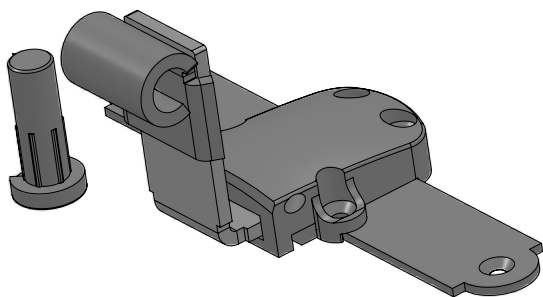
FABBRICA FERRAMENTA PER INFISSI
38079 TIONE DI TRENTO | Via fabbrica 54 | Tel. 0465.321134 | Fax 0465.324091 | info@metalfer.info

Metalfer



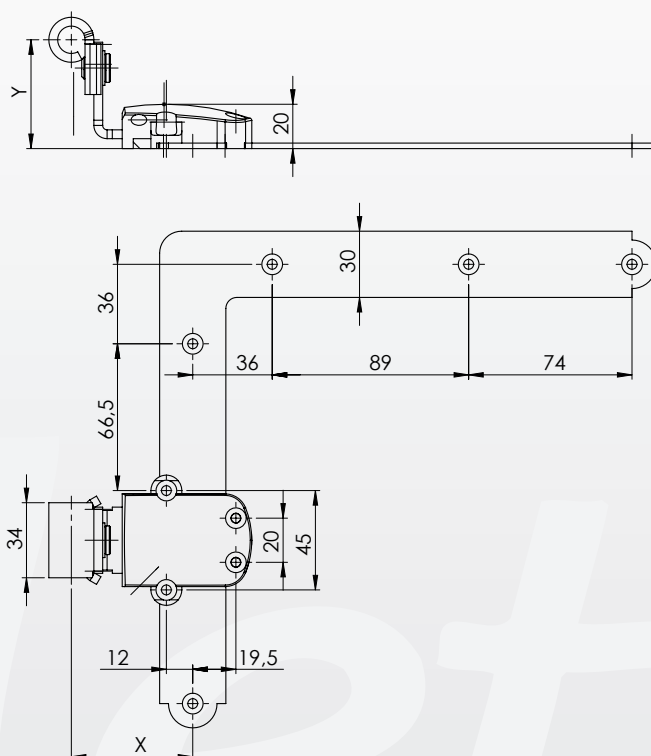
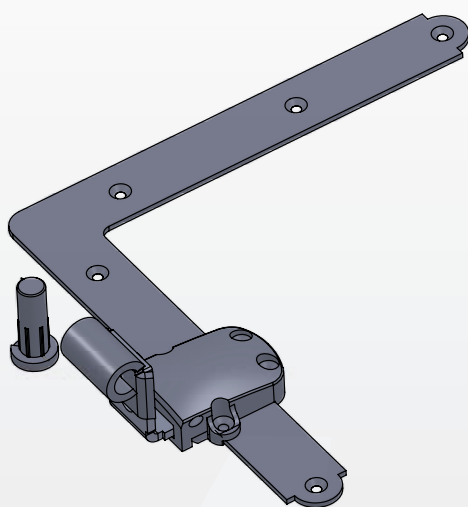
OREGON PLUS A CROCE

ARTICOLO	Gr.	COLORE	X(mm)	Y(mm)	QTY	EURO
RUBAND23R	1	NERO	55±4	33-51	5	11.38
RUBAND23L	1	NERO	55±4	33-51	5	11.38
RUBAND25R	2	NERO	55±4	51-69	5	11.5
RUBAND25L	2	NERO	55±4	51-69	5	11.5
RUBAND28R	3	NERO	55±4	69-87	5	11.63
RUBAND28L	3	NERO	55±4	69-87	5	11.63
RUBAND29R	4	NERO	55±4	87-105	5	11.75
RUBAND29L	4	NERO	55±4	87-105	5	11.75



OREGON PLUS AD ANGOLO

ARTICOLO	Gr.	COLORE	X(mm)	Y(mm)	QTY(Cp)	EURO(Cp)
RUBANDA23R	1	NERO	55±4	33-51	5	24.06
RUBANDA23L	1	NERO	55±4	33-51	5	24.06
RUBANDA25R	2	NERO	55±4	51-69	5	24.32
RUBANDA25L	2	NERO	55±4	51-69	5	24.32
RUBANDA28R	3	NERO	55±4	69-87	5	24.56
RUBANDA28L	3	NERO	55±4	69-87	5	24.56
RUBANDA29R	4	NERO	55±4	87-105	5	24.82
RUBANDA29L	4	NERO	55±4	87-105	5	24.82



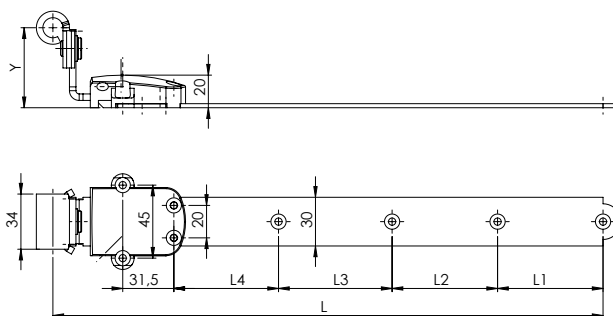
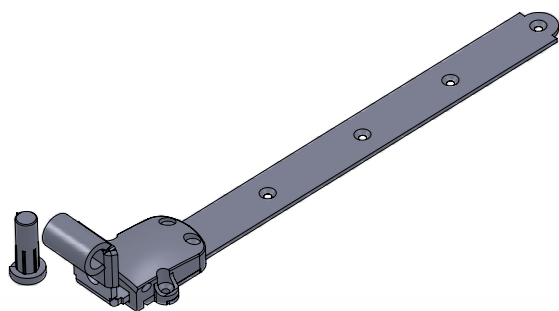
(Cp)= si intende coppia di pezzi dx + sx

NERO: vernice a polvere poliestere RAL 9005 RAGGRINZATA DRIBO.

Su richiesta è possibile avere i nostri prodotti con una zincatura elettrolitica dalla colorazione azzurro-argenteo (ZINCATURA BIANCA), una zincatura dalla colorazione tropicalizzata (ZINCATURA GIALLA) oppure una verniciatura RAL specifica.

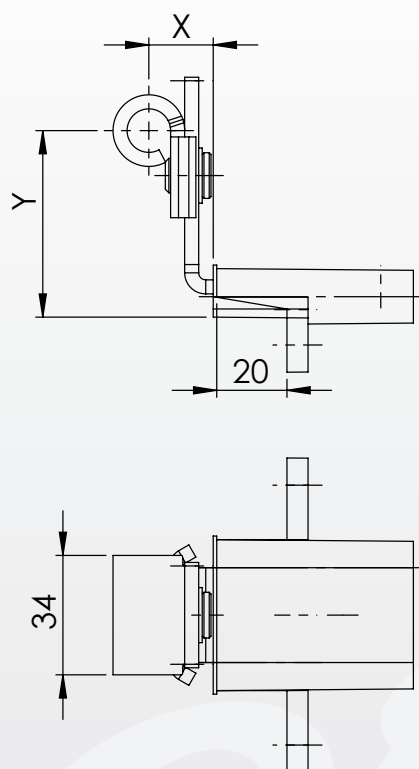
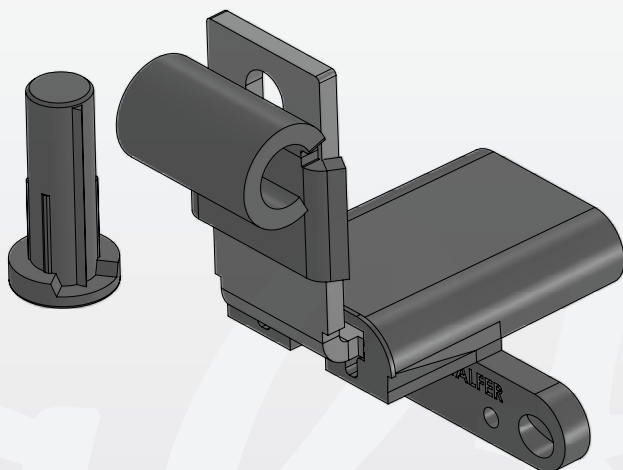
OREGON PLUS DIRITTA

ARTICOLO	Gr.	COLORE	X(mm)	Y(mm)	QTY	EURO
RUBAND20R	1	NERO	250±4	33-51	5	14
RUBAND20L	1	NERO	250±4	33-51	5	14
RUBAND30R	1	NERO	350±4	33-51	5	14.23
RUBAND30L	1	NERO	350±4	33-51	5	14.23
RUBAND31R	2	NERO	250±4	51-69	5	14.11
RUBAND31L	2	NERO	250±4	51-69	5	14.11
RUBAND36R	2	NERO	350±4	51-69	5	14.35
RUBAND36L	2	NERO	350±4	51-69	5	14.35
RUBAND37R	3	NERO	250±4	69-87	5	14.23
RUBAND37L	3	NERO	250±4	69-87	5	14.23
RUBAND40R	3	NERO	350±4	69-87	5	14.48
RUBAND40L	3	NERO	350±4	69-87	5	14.48
RUBAND41R	4	NERO	250±4	87-105	5	14.36
RUBAND41L	4	NERO	250±4	87-105	5	14.36
RUBAND44R	4	NERO	350±4	87-105	5	11.61
RUBAND44L	4	NERO	350±4	87-105	5	11.61



COSMO PLUS

ARTICOLO	Gr.	COLORE	X(mm)	Y(mm)	QTY	EURO
RUBAND45	1	NERO	18±4	35-53	10	10.43
RUBAND46	2	NERO	18±4	53-72	10	10.56
RUBAND49	3	NERO	18±4	72-89	10	10.68
RUBAND50	4	NERO	18±4	89-107	10	10.81



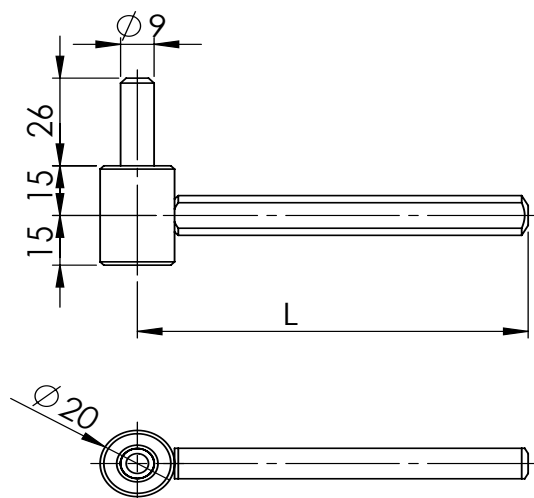
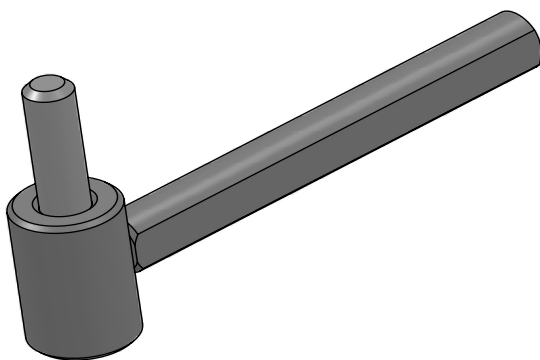
FABBRICA FERRAMENTA PER INFISSI
38079 TIONE DI TRENTO | Via fabbrica, 54 | Tel. 0465.321134 | Fax 0465.324091 | info@metalferr.info

Metalferr



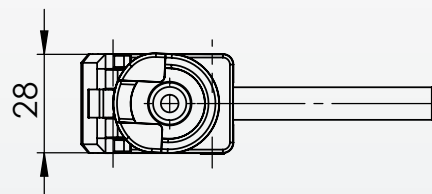
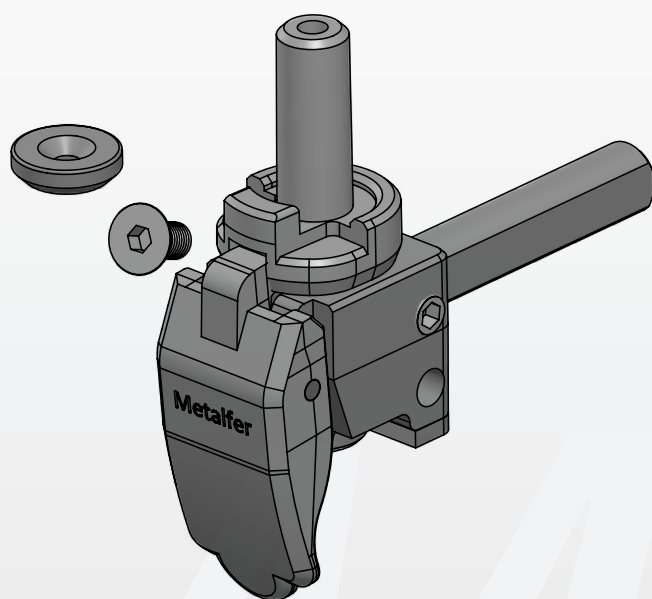
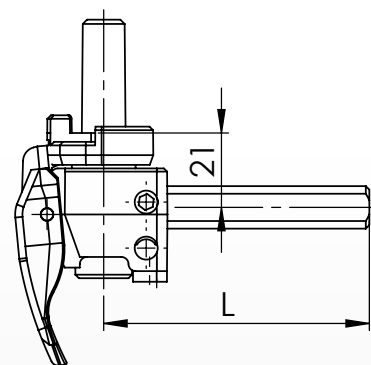
CARDINE

ARTICOLO	Gr.	COLORE	L(mm)	QTY	EURO
RUCARD72	1	NERO	75	20	2.48
RUCARD73	2	NERO	105	20	2.6
RUCARD74	3	NERO	135	20	2.73
RUCARD75	4	NERO	165	20	2.85



CARDINE CON FERMAPERSIANA

ARTICOLO	Gr.	COLORE	L(mm)	QTY	EURO
RUCARD76R	1	NERO	75	75	13.68
RUCARD76L	1	NERO	75	75	13.68
RUCARD77R	2	NERO	105	105	13.8
RUCARD77L	2	NERO	105	105	13.8
RUCARD78R	3	NERO	135	135	13.92
RUCARD78L	3	NERO	135	135	13.92
RUCARD79R	4	NERO	165	165	14.1
RUCARD79L	4	NERO	165	165	14.1



FABBRICA FERRAMENTA PER INFISSI
38079 TIONE DI TRENTO | Via fabbrica 54 | Tel. 0465.321134 | Fax 0465.324091 | info@metalfer.info

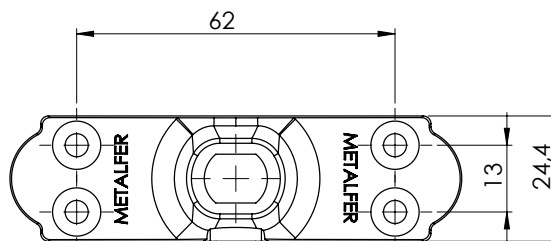
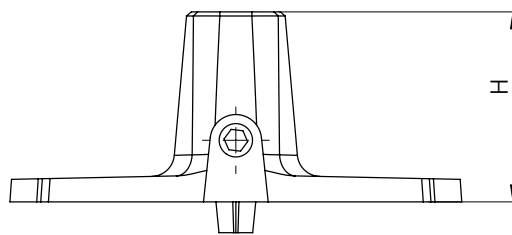
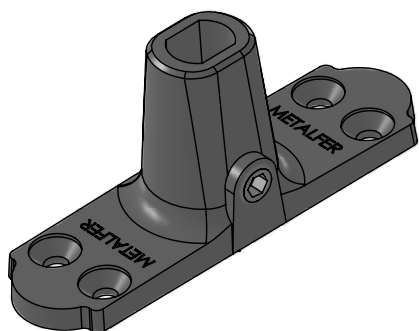
Metalfer

NERO: vernice a polvere poliestere RAL 9005 RAGGRINZATA DRIBO.

Su richiesta è possibile avere i nostri prodotti con una zincatura elettrolitica dalla colorazione azzurro-argenteo (ZINCATURA BIANCA), una zincatura dalla colorazione tropicalizzata (ZINCATURA GIALLA) oppure una verniciatura RAL specifica.

MENSOLA

ARTICOLO	Gr.	COLORE	H(mm)	QTY	EURO
RUCARD81	2	NERO	37	40	2.57

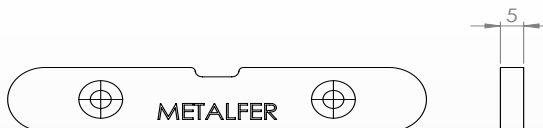
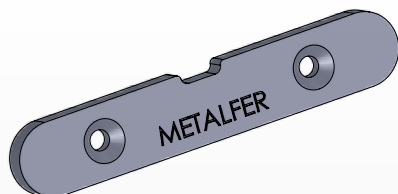


Oregon Plus e Cosmo Plus

ACCESSORI

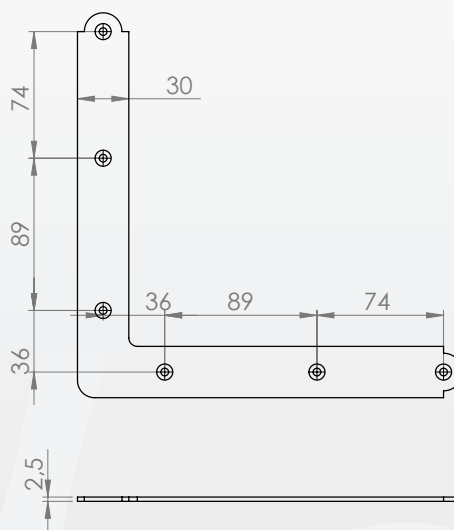
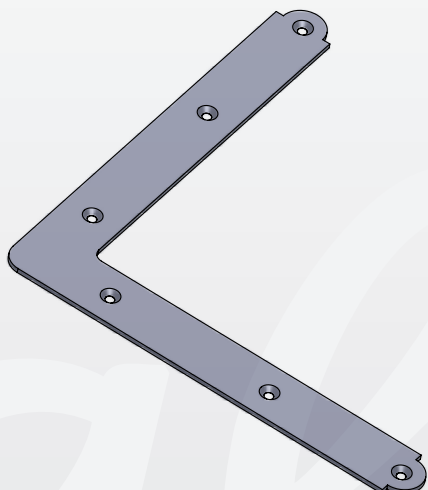
COPRIALETTA DA 5MM PER CERNIERA COSMO

ARTICOLO	COLORE	QTY	EURO
RUTAP04	NERO	50	0.4



ANGOLO DI RINFORZO

ARTICOLO	COLORE	QTY	EURO
RUBAND88	NERO	20	3.38



FABBRICA FERRAMENTA PER INFISSI
38079 TIONE DI TRENTO | Via fabbrica, 54 | Tel. 0465.321134 | Fax 0465.324091 | info@metalfer.info

Metalfer

Scelta delle grandezze (GR di cardini e cerniere OREGON PLUS e COSMO PLUS

In riferimento alle tavole 1 e 2 ed alla tabella 2 possiamo determinare immediatamente la grandezza del cardine e della cerniera di cui necessitiamo..

A=aria tra serramento e telaio (per imposte a contatto=zero)

B=spessore sormonto (imposte a filo =zero)

C=profondità spalletta (da 41 a 230mm)

D=distanza tra anta e muro.

H=profondità del cardine nel telaio

Y=interasse tra asse rotazione cerniera e superficie anta

J=interasse tra centro rotazione cerniera e superficie telaio

TAVOLA 1.

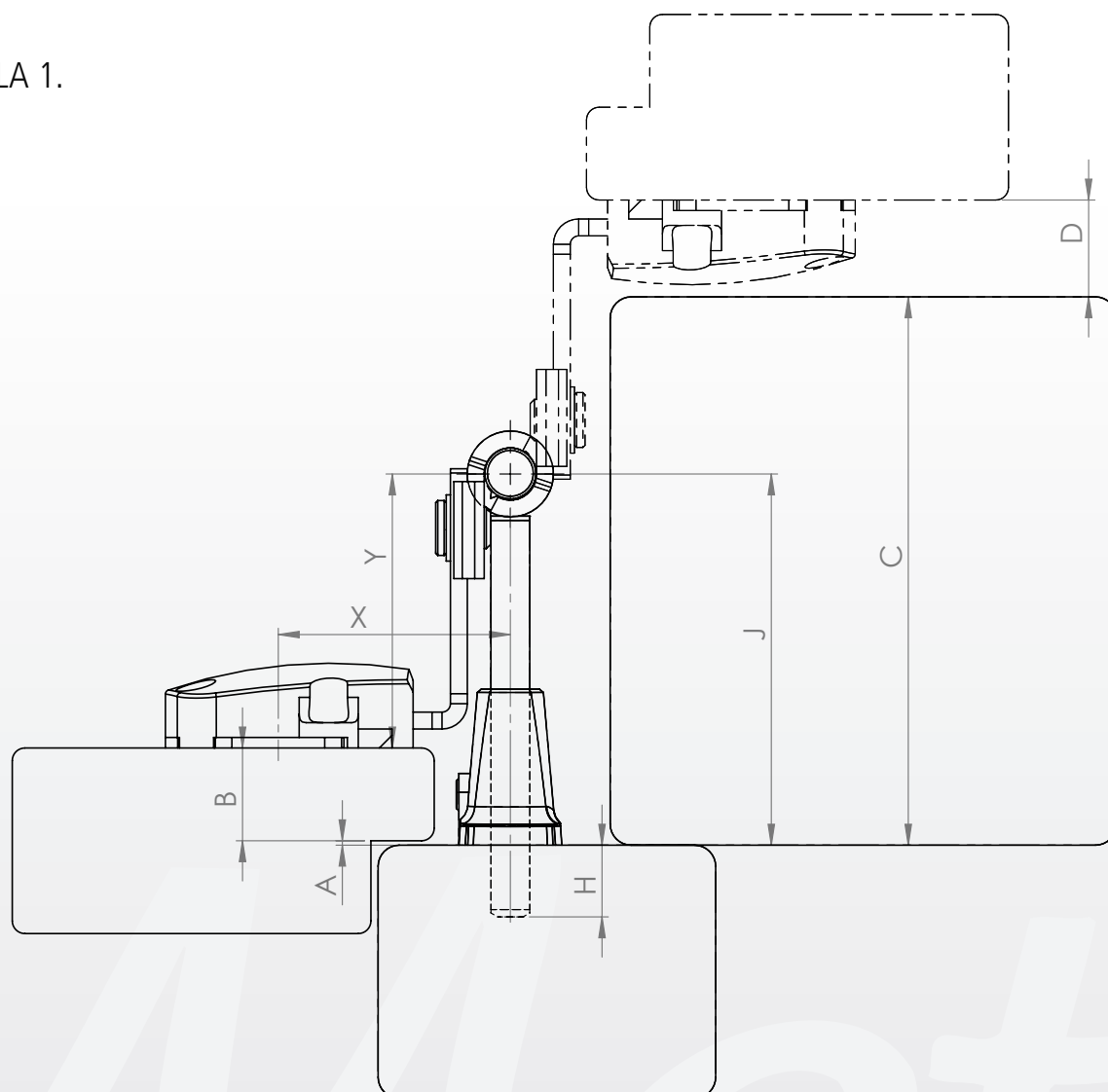
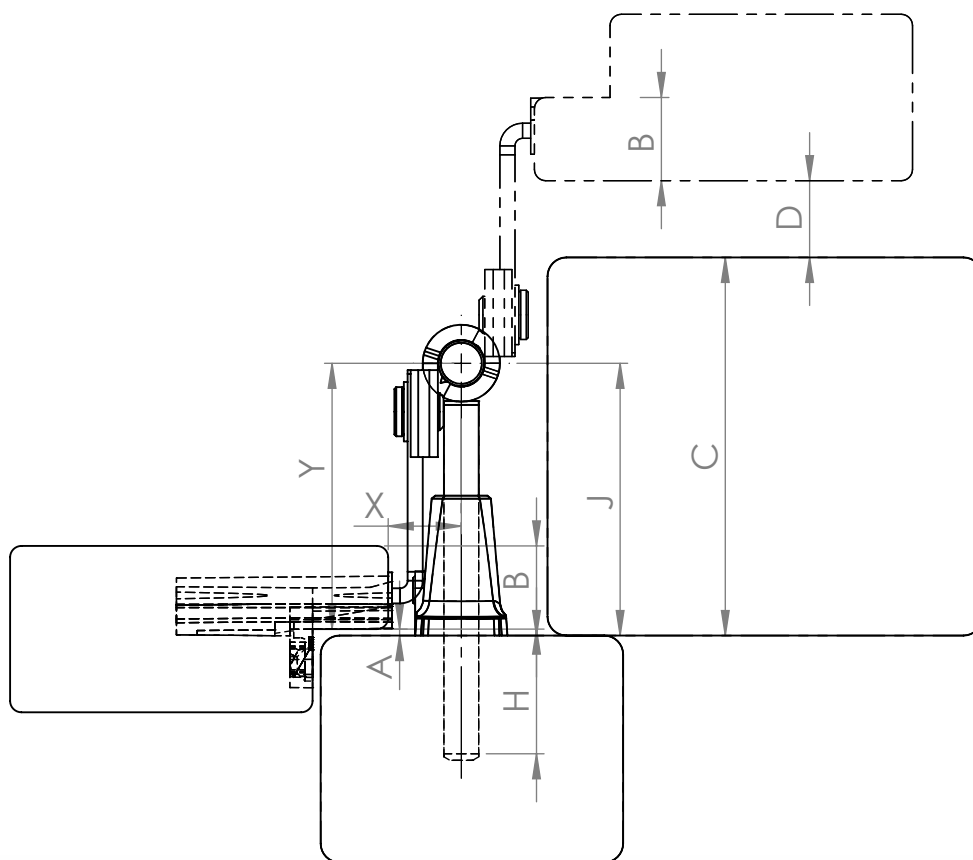


TAVOLA 2.



Se le misure A e C sono differenti da quelle previste nelle tabella 2 prima si calcolano gli interassi del cardine (J) e della cerniera (Y) con le formule sotto indicate, poi si ricavano le grandezze GR corrispondenti utilizzando la tabella 1

TABELLA 1.

$$J = (A + B + C + D) / 2$$

$$Y = J - B - A$$

CERNIERA

GRANDEZZA	Y(mm)
GR1	33-51
GR2	51-69
GR3	69-87
GR4	87-105

CARDINE

GRANDEZZA	J(mm)
GR1	75
GR2	105
GR3	135
GR4	165

TABELLA 2.

I dati riportati in tabella sono stati ricavati considerando valori fissi quali:

A=1

D=25

Inoltre la profondita' H del cardine varia da un minimo di 12mm ad un massimo di 42mm.

B	TABELLA CHE STABILISCE GRANDEZZE.							
	CARDINI E CERNIERE OREGON E COSMO							
0	C=	41	77	101	113	149	161	185
	cardine	GR1	GR2	GR2	GR2	GR2	GR3	
	cerniera	GR1	GR1	GR2	GR3	GR4	GR4	
12	C=	53	89	125	149	161	197	
	cardine	GR1	GR2	GR2	GR3	GR3		
	cerniera	GR1	GR2	GR3	GR3	GR4		
15	C=	56	86	92	128	146	164	200
	cardine	GR1	GR2	GR2	GR2	GR3	GR3	
	cerniera	GR1	GR1	GR2	GR3	GR3	GR4	
18	C=	59	83	95	131	143	167	203
	cardine	GR1	GR2	GR2	GR2	GR3	GR3	
	cerniera	GR1	GR1	GR2	GR3	GR3	GR3	
20	C=	61	81	97	133	141	169	201 205
	cardine	GR1	GR2	GR2	GR2	GR3	GR3	GR4
	cerniera	GR1	GR1	GR2	GR3	GR3	GR4	GR4
22	C=	63	79	99	135	139	171	199 207
	cardine	GR1	GR2	GR2	GR2	GR3	GR3	GR4
	cerniera	GR1	GR1	GR2	GR3	GR3	GR4	GR4
25	C=	66	76	102	136	138	174	196 210
	cardine	GR1	GR2	GR2	GR3	GR3	GR3	GR4
	cerniera	GR1	GR1	GR2	GR2	GR3	GR4	GR4
30	C=	81	107	131	143	179	191	215
	cardine	GR2	GR2	GR3	GR3	GR3	GR4	
	cerniera	GR1	GR2	GR2	GR3	GR4	GR4	
35	C=	76	112	126	148	184	186	220
	cardine	GR2	GR2	GR3	GR3	GR3	GR4	
	cerniera	GR1	GR2	GR2	GR3	GR4	GR4	
40	C=	81	117	121	153	181	189	225
	cardine	GR2	GR2	GR3	GR3	GR4	GR4	
	cerniera	GR1	GR2	GR2	GR3	GR3	GR4	
45	C=	86	116	122	158	176	194	230
	cardine	GR2	GR3	GR3	GR3	GR4	GR4	
	cerniera	GR1	GR1	GR2	GR3	GR3	GR4	

NERO: vernice a polvere poliesteri RAL 9005 RAGGRINZATA DRIBO.

Su richiesta è possibile avere i nostri prodotti con una zincatura elettrolitica dalla colorazione azzurro-argenteo (ZINCATURA BIANCA), una zincatura dalla colorazione tropicalizzata (ZINCATURA GIALLA) oppure una verniciatura RAL specifica.