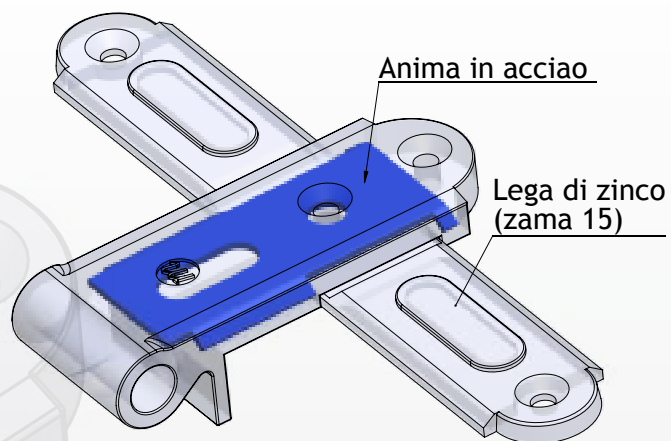
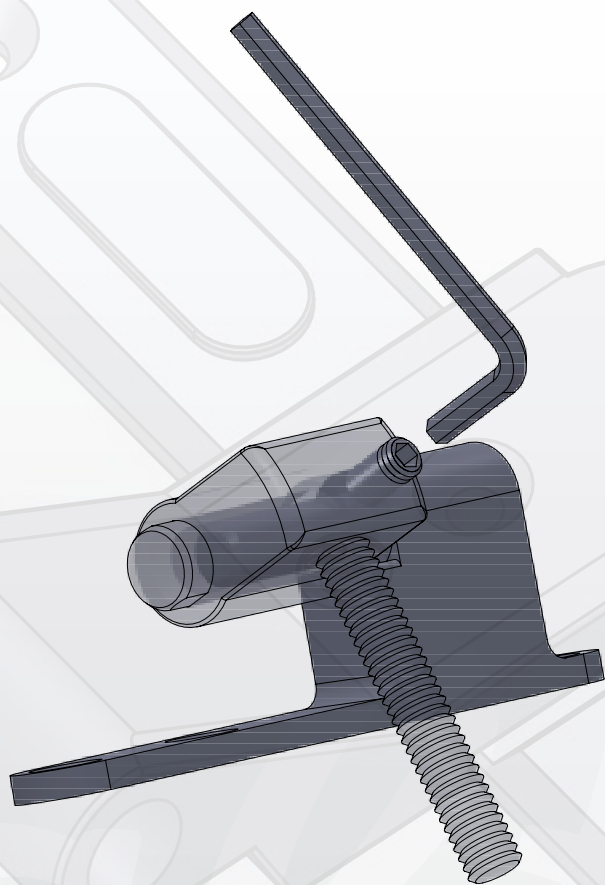
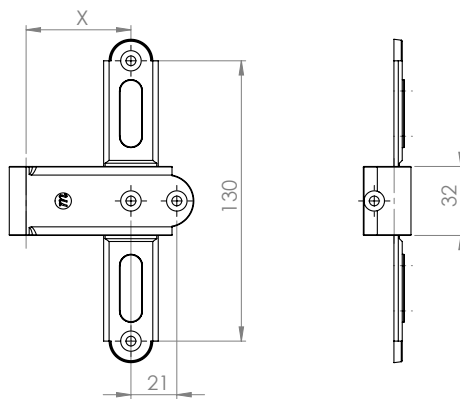
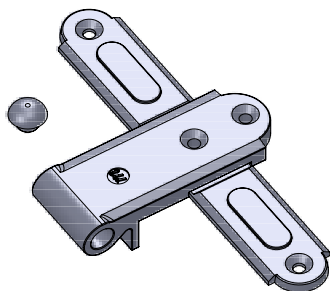
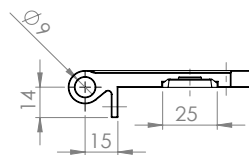


Cerniere e cardini serie Athena e Nisley



ATHENA A CROCE

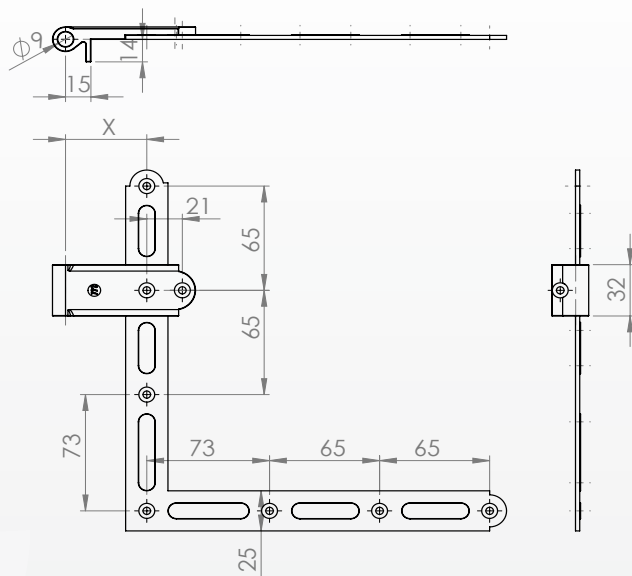
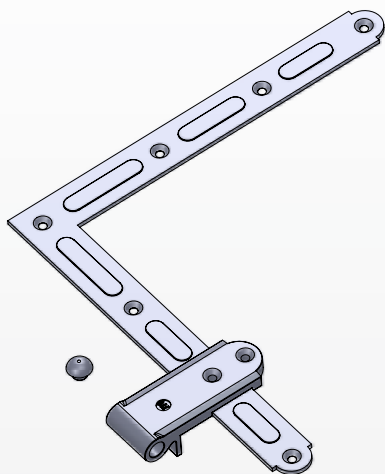
ARTICOLO	COLORE	X(mm)	QTY
RUBAND64	NERO	48	20
RUBAND26	NERO	60	20



ATHENA AD ANGOLO

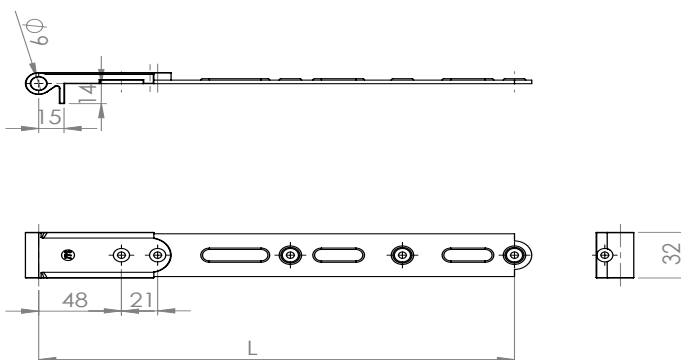
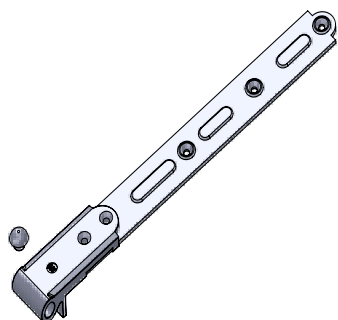
ARTICOLO	COLORE	X(mm)	QTY(cp.)
RUBAND65	NERO	48	10
RUBAND27	NERO	60	10

(Cp)= si intende coppia di pezzi dx + sx



ATHENA DIRITTA

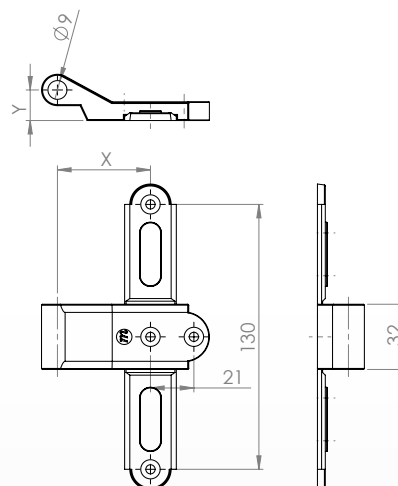
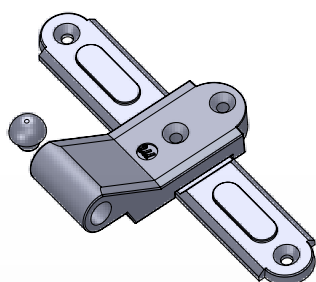
ARTICOLO	COLORE	L(mm)	QTY
RUBANDL38	NERO	250	20
RUBANDL39	NERO	350	20



**Cerniere e cardini serie
Athena e Nisley**

ATHENA A FILO A CROCE

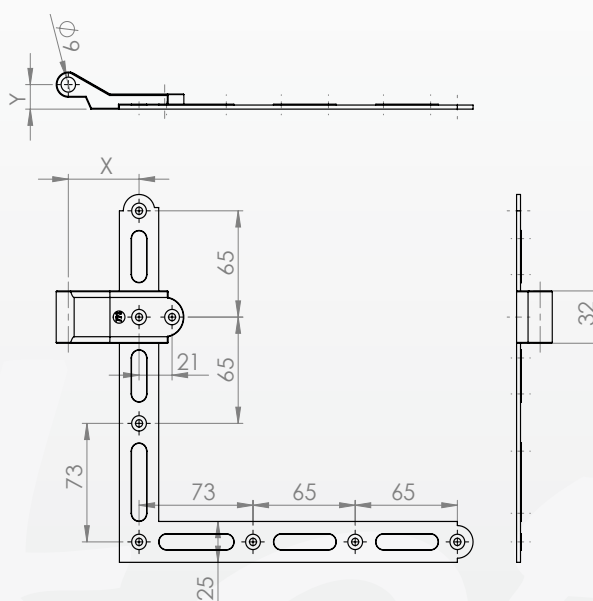
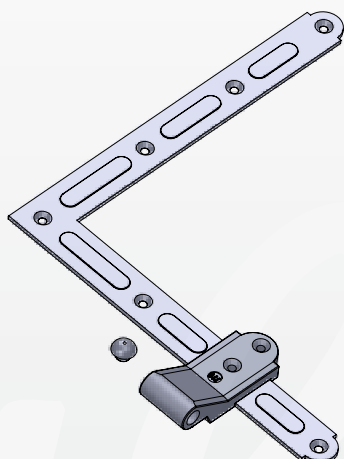
ARTICOLO	COLORE	X(mm)	Y(mm)	QTY
RUBAND21	NERO	45	15	20



ATHENA A FILO AD ANGOLO

ARTICOLO	COLORE	X(mm)	Y(mm)	QTY(cp.)
RUBAND22	NERO	45	15	10

(Cp)= si intende coppia di pezzi dx + sx



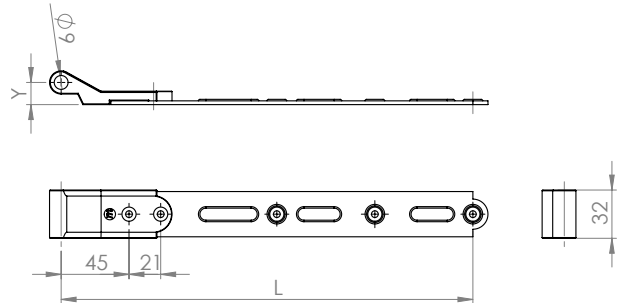
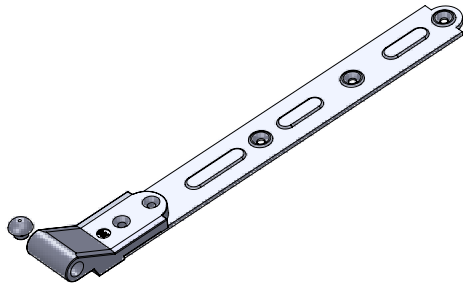
FABBRICA FERRAMENTA PER INFISSI
38079 TIONE DI TRENTO | Via fabbrica, 54 | Tel. 0465.321134 | Fax 0465.324091 | info@metalfex.info

Metalfex

NERO: vernice a polvere poliesteri RAL 9005 RAGGRINZATA DRIBO.
Su richiesta è possibile avere i nostri prodotti con una zincatura elettrolitica dalla colorazione azzurro-argenteo (ZINCATURA BIANCA),
una zincatura dalla colorazione tropicalizzata (ZINCATURA GIALLA) oppure una verniciatura RAL specifica.

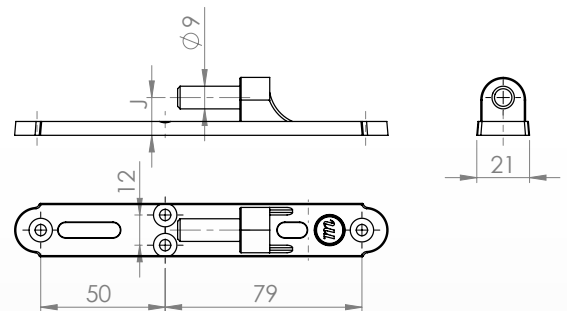
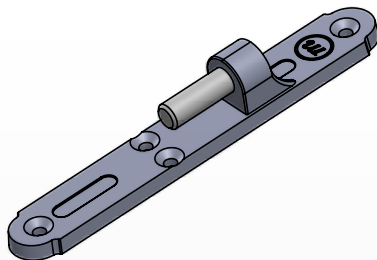
ATHENA A FILO DIRITTA

ARTICOLO	COLORE	L(mm)	Y(mm)	QTY
RUBANDL36	NERO	250	15	20
RUBANDL37	NERO	350	15	20



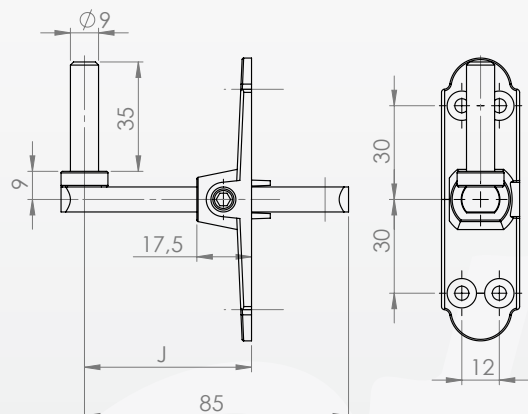
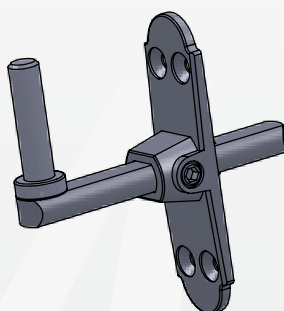
CARDINE SU PIASTRA

ARTICOLO	COLORE	J(mm)	QTY
RUCARD23/14	NERO	15	20
RUCARD23/15	NERO	16	20
RUCARD23/17	NERO	18	20



CARDINE REGOLABILE IN PROFONDITA' COMPLETO DI SUPPORTO

ARTICOLO	COLORE	J (mm)	QTY
RUCARD02	NERO	25 - 60	20

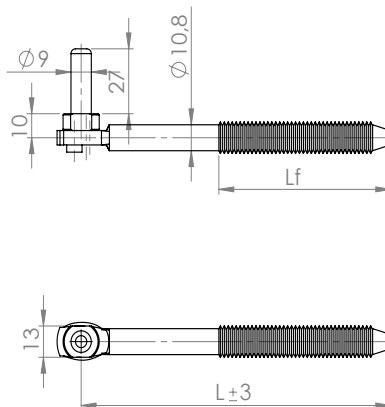
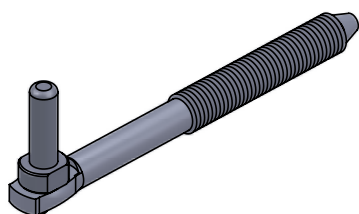


NERO: vernice a polvere poliestere RAL 9005 RAGGRINZATA DRIBO.

Su richiesta è possibile avere i nostri prodotti con una zincatura elettrolitica dalla colorazione azzurro-argenteo (ZINCATURA BIANCA), una zincatura dalla colorazione tropicalizzata (ZINCATURA GIALLA) oppure una verniciatura RAL specifica.

CARDINE A VITE CON PERNO ECCENTRICO REGOLABILE

ARTICOLO	COLORE	L (mm)	Lf (mm)	QTY
RUCARD19	NERO	80	60	40
RUCARD20	NERO	120	70	20
RUCARD29	NERO	140	70	20



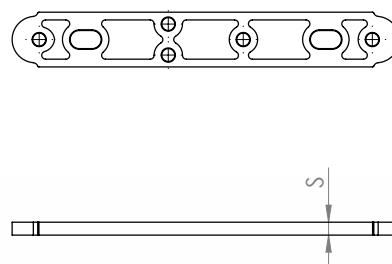
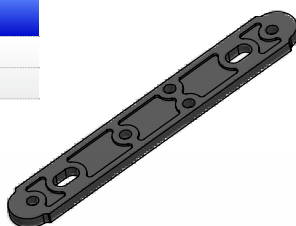
Il perno eccentrico permette la regolazione in orizzontale dell'anta ruotandolo. Per effettuare questa operazione è necessaria una chiave inglese da 13mm

**Cerniere e cardini serie
Athena e Nisley**

ACCESSORI

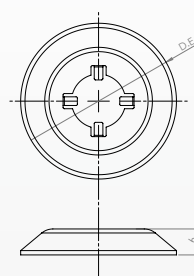
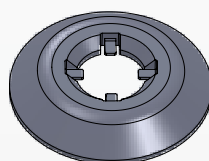
SPESSORE PER CARDINE SU PIASTRA

ARTICOLO	COLORE	S(mm)	QTY
RUFERM28	NERO	5	60
RUFERM30	NERO	3	60



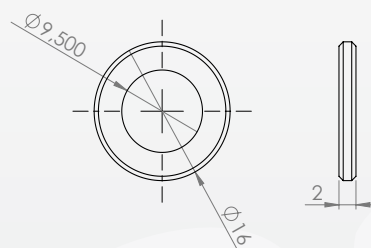
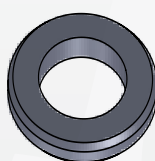
RONDELLA COPRIFORO PER CARDINE

ARTICOLO	COLORE	QTY
RUROND01	NERO	50



RONDELLA DI SPESSORAMENTO 16X2 (per tutti i cardini serie ATHENA)

ARTICOLO	COLORE	QTY
RUROND07	NERO	50



FABBRICA FERRAMENTA PER INFISSI
38079 TIONE DI TRENTO | Via fabbrica, 54 | Tel. 0465.321134 | Fax 0465.324091 | info@metalfex.info

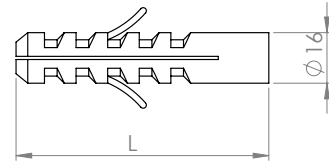
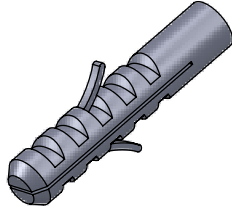
Metalfex

NERO: vernice a polvere poliestere RAL 9005 RAGGRINZATA DRIBO.
Su richiesta è possibile avere i nostri prodotti con una zincatura elettrolitica dalla colorazione azzurro-argenteo (ZINCATURA BIANCA),
una zincatura dalla colorazione tropicalizzata (ZINCATURA GIALLA) oppure una verniciatura RAL specifica.



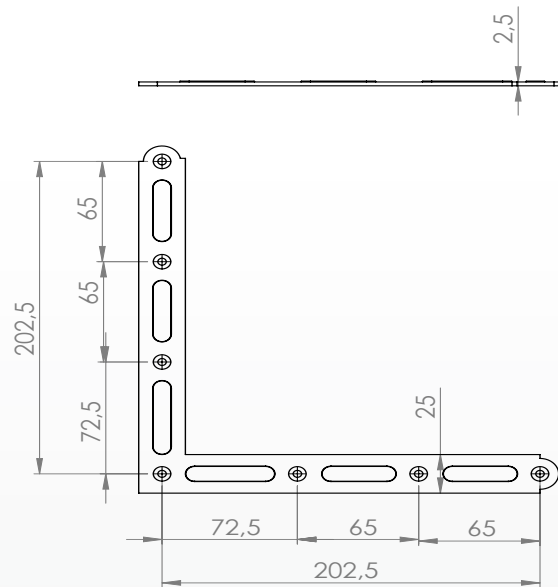
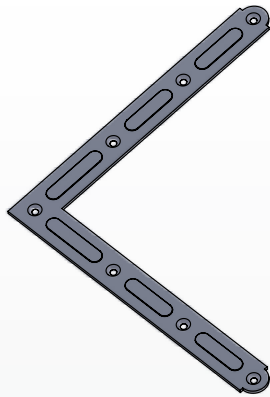
TASSELLO PER CARDINE A MURARE SHR

ARTICOLO	L(mm)	QTY
RUTAS02	100	50
RUTAS03	135	50



ANGOLO DI RINFORZO

ARTICOLO	COLORE	QTY
RUBAND24	NERO	20



FABBRICA FERRAMENTA PER INFISSI
38079 TIONE DI TRENTO | Via fabbrica 54 | Tel. 0465.321134 | Fax. 0465.324091 | info@metalferr.info

Metalferr

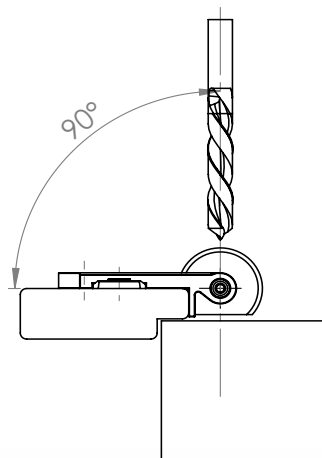
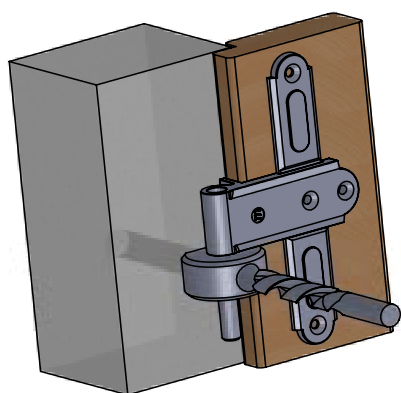
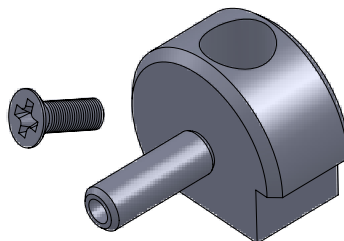


DIME

Queste dime possono essere utilizzate per abbinare i CARDINI A MURARE serie ATHENA con le cerniere serie ATHENA (NON A FILO)

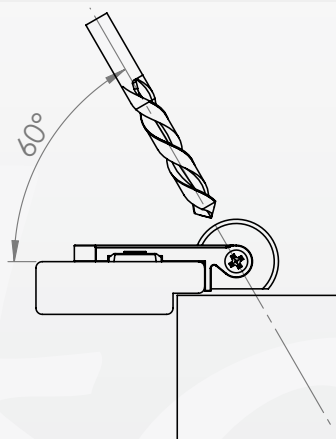
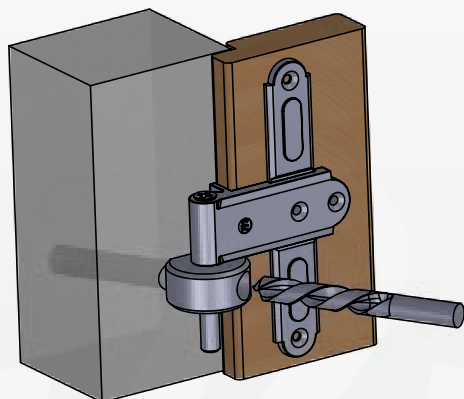
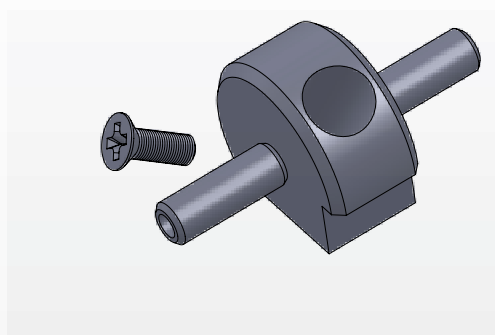
DIMA PER FORARE A 90°

ARTICOLO	QTY
RUDIMA 06	1



DIMA PER FORARE A 60°

ARTICOLO	QTY
RUDIMA07	1



**Cerniere e cardini serie
Athena e Nisley**

FABBRICA FERRAMENTA PER INFISSI
38079 TIONE DI TRENTO | Via fabbrica, 54 | Tel. 0465.321134 | Fax 0465.324091 | info@metalfex.info

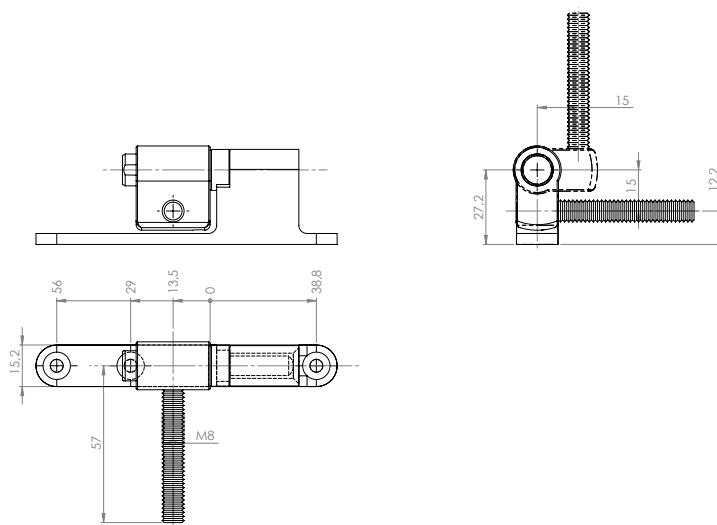
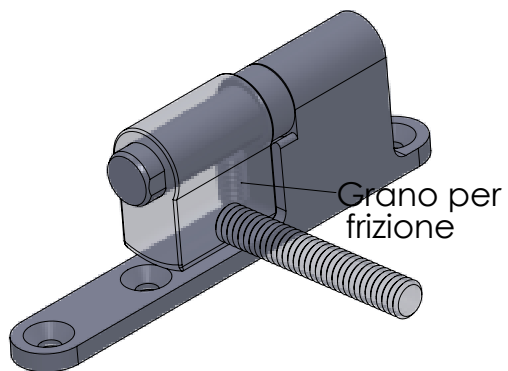
Metalfex

NERO: vernice a polvere poliesteri RAL 9005 RAGGRINZATA DRIBO.
Su richiesta è possibile avere i nostri prodotti con una zincatura elettrolitica dalla colorazione azzurro-argenteo (ZINCATURA BIANCA),
una zincatura dalla colorazione tropicalizzata (ZINCATURA GIALLA) oppure una verniciatura RAL specifica.

NISLEY

ARTICOLO	COLORE		QTY
RUCERN01	NERO	R	20
RUCERN02	NERO	L	20

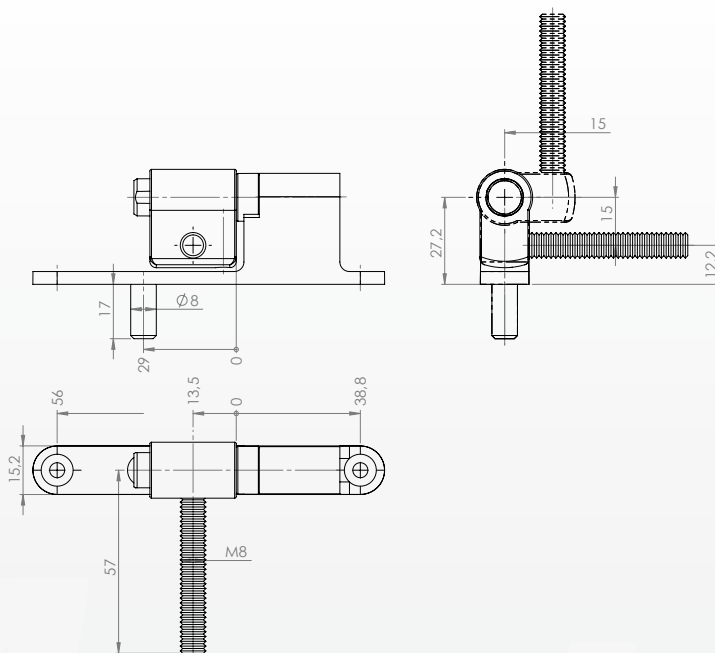
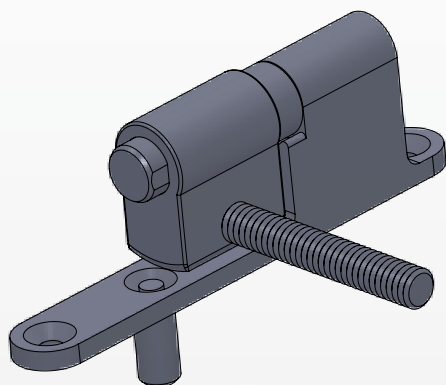
NOTA: nelle immagini vediamo la cerniera NISLEY destra (R)



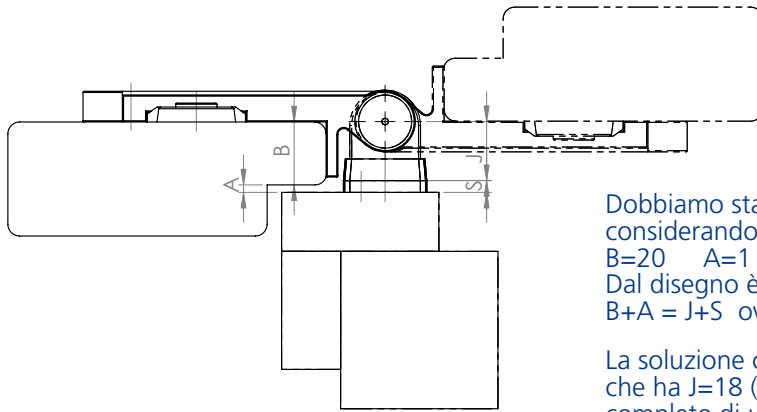
NISLEY 2

ARTICOLO	COLORE		QTY(cp.)
RUCERN03	NERO	R	20
RUCERN04	NERO	L	20

NOTA: nelle immagini vediamo la cerniera NISLEY2 destra (R)



ESEMPI APPLICAZIONE



Dobbiamo stabilire il cardine su piastra da utilizzare considerando i seguenti dati:

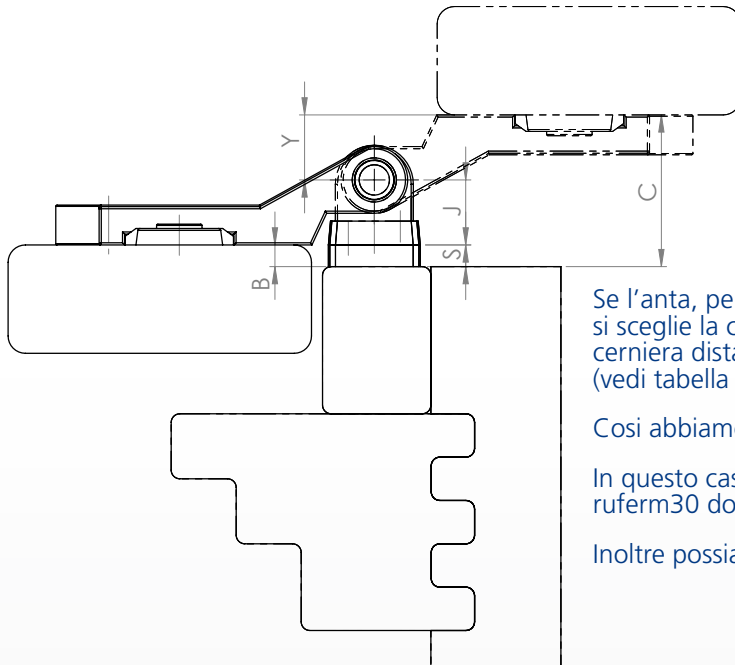
$B=20$ $A=1$

Dal disegno è facile dedurre che:

$B+A = J+S$ ovvero $J+S=21$

La soluzione ci porta a scegliere un RUCARD23/17 che ha $J=18$ (vedi tabella cardini su piastra) completo di uno spessore RUFERM30 ($S=3\text{mm}$) (vedi tabella spessore per cardine)

In alternativa si può utilizzare un RUCARD 23/15 ($J=16$) con uno spessore RUFERM28 ($S=5$)

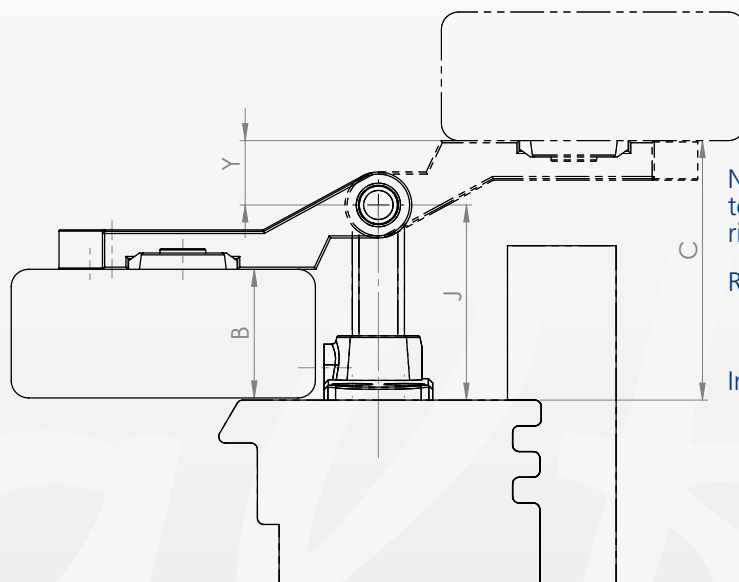


Se l'anta, per ipotesi, dovesse sormontare di 3mm ($B=3$) si sceglie la cerniera a filo poiché il piano di appoggio della cerniera dista di 15mm ($Y=15$) dal foro centro cardine (vedi tabella cerniere a filo).

Così abbiamo: $B+Y=J+S$ ovvero $J+S=18$

In questo caso scegliamo un rucard23/14 dove $J=15$ con un ruferm30 dove $S=3$

Inoltre possiamo dire che: $C=J+S+Y$ ovvero $C=33$



Nell'ipotesi dovessimo avere un'anta a sormonto totale ($B=44\text{mm}$) con una cerniera a filo è facile risalire al valore di C.

Ricordiamo che $Y=15\text{mm}$ per le cerniere a filo

Infatti: $J = B+Y$ ovvero $J=59\text{mm}$

$C=J+Y$ ovvero $C=74\text{mm}$

**Cerniere e cardini serie
Athena e Nisley**

FABBRICA FERRAMENTA PER INFISSI
38079 TIONE DI TRENTO | Via fabbrica, 54 | Tel. 0465.321134 | Fax 0465.324091 | info@metalfez.info

Metalfez